



Wir machen Schalter schlau.

Mit den smarten Z-Wave-Unterputzeinsätzen



✓ Licht und Rollläden
automatisch und
per App steuern

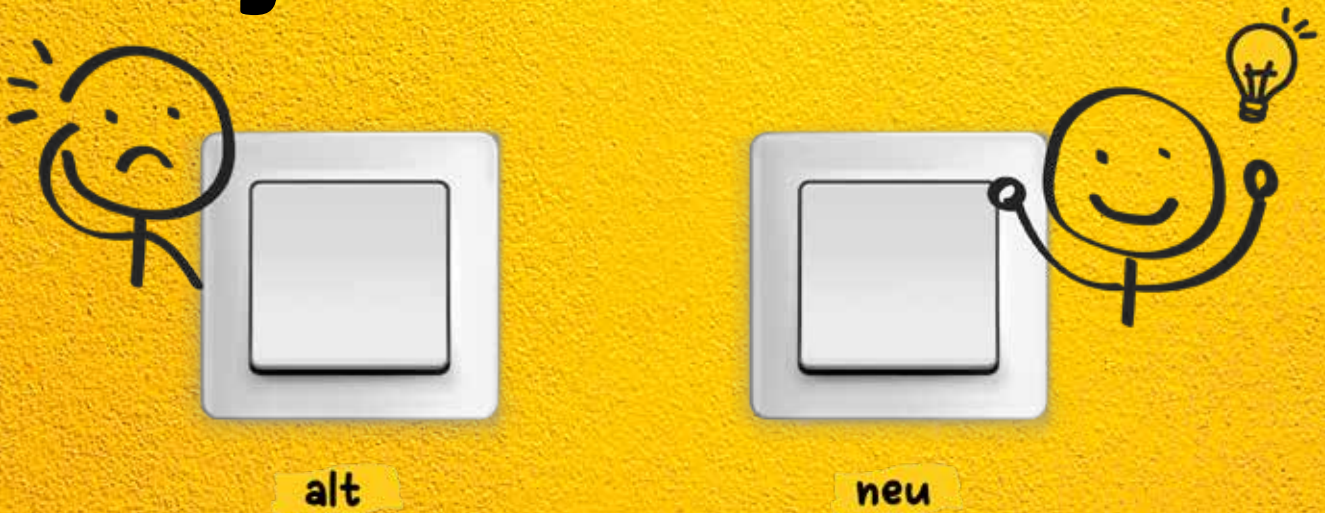
✓ Bisherige Schalter
weiter verwenden

✓ Kompatibel zu Schalter-
programmen von Busch-
Jaeger, Merten und Gira



TechniSat

Der wird jetzt clever.



Steigen Sie um auf eine smarte Licht- und Rollladensteuerung.

Sie kennen das vielleicht: Sie haben es sich bereits für den Fernsehabend auf dem Sofa bequem gemacht und bemerken, dass die Rollläden noch geöffnet sind oder das Licht nicht zur Situation passt. Die Schalter und Dimmer sind allerdings weit entfernt positioniert. Mit den Z-Wave-kompatiblen Unterputzmodulen von TechniSat steuern Sie Licht und Rollläden jetzt zusätzlich per App und nutzen die Geräte sogar innerhalb von automatischen Szenen. Die Ausschalter, Serienschalter, Dimmer und Rollladenschalter lassen sich in beliebige Z-Wave-Funksysteme, wie z. B. in das TechniSat Smart-Home-System, integrieren. Dabei werden die Geräte in Deutschland entwickelt und produziert.

Die Unterputzmodule sind eine tolle Option beim Neubau, wenn Sie Ihr Haus mit Smart-Home-Funktionen ausstatten möchten. Durch den einfachen Austausch sind die Unterputzeinsätze aber vor allem für bestehende Wohnobjekte oder auch Mietwohnungen geeignet. Denn Sie können Ihre bisherigen Schalter weiterhin verwenden und tauschen nur den Unterputzeinsatz, also die Elektronik hinter dem Schalter, aus. Sie benötigen zusätzlich nur noch eine passende Steuereinheit. So rüsten Sie die smarte Licht- und Rollladensteuerung sehr einfach und ohne großen Aufwand in Ihrer Wohnung nach.

Geeignet für Z-Wave-Systeme

Wenn Sie zuhause ein Z-Wave-Funksystem mit einer Z-Wave-Steuereinheit (Zentraleinheit) nutzen, sind die Z-Wave-Unterputzmodule die perfekte Ergänzung. Denn die sind Z-Wave Plus zertifiziert, werden in Deutschland entwickelt und produziert und lassen sich problemlos in Ihr bestehendes Z-Wave-System integrieren.

Warum wir auf den Funkstandard Z-Wave setzen, zeigen wir Ihnen unter z-wave.technisat.de





Einbruchschutz, Komfort und mehr

Die Anwendungsmöglichkeiten für die Z-Wave gesteuerten Unterputzeinsätze sind vielfältig: Sorgen Sie für verbesserten Schutz gegen Einbrecher, wenn aktive Rollladen oder Deckenlampen Ihre Anwesenheit vortäuschen. Oder sorgen Sie jederzeit für das richtige Licht, die passende Verdunkelung oder Verschattung.

So steuern Sie die Unterputzeinsätze im TechniSat Smart Home



1. Licht und Rollladen fernbedienen

In Verbindung mit TechniSat Zentraleinheit und TechniSat CONNECT-App steuern Sie Ihre Licht- und Rollladenschalter jederzeit und überall, sogar unterwegs. Ohne manuell die Licht- und Rollladenschalter zu betätigen.



2. Automatische Abläufe festlegen

Über die CONNECT-App können Sie bestimmte Abläufe, so genannte Szenen, festlegen, die die Licht- und Rollladensteuerung einbeziehen. Hier können Sie auch weitere Smart-Home-Geräte für komplexere Routinen integrieren*.



3. Schalter manuell bedienen

Die Grundfunktionalität Ihrer Schalter bleibt selbstverständlich erhalten. Sie können natürlich weiterhin, wie gewohnt, per Schalter das Licht dimmen oder ein- wie auch ausschalten. Gleiches gilt für die manuelle Rollladensteuerung über Ihre Schalter.

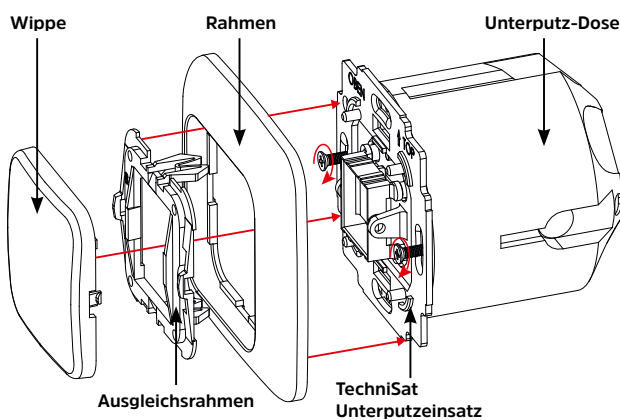
*benötigt Zentraleinheit von TechniSat

Smarte Unterputz-Einsätze im Überblick



Installationsbeispiel „Ausschalter“:

Der smarte TechniSat Unterputzeinsatz wird einfach gegen den vorhandenen Schaltereinsatz getauscht. Wippe und Rahmen des vorhandenen Schalters werden weiter verwendet.

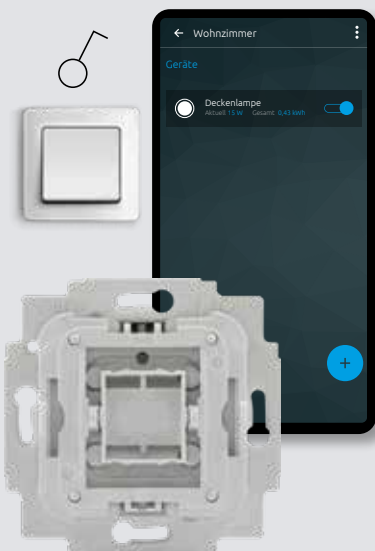


Kompatible Schalterprogramme:

- Busch-Duro 2000® SI
- Busch-Duro 2000® SI Linear
- Reflex SI
- Reflex SI Linear
- future® linear
- solo®
- carat®
- Busch-axcent®
- alpha
- Busch-balance® SI

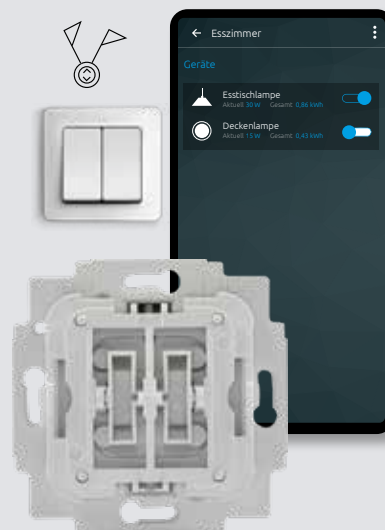
Merten System M

Gira System 55



Ausschalter

Zum manuellen und vollautomatischen Schalten, z. B. einer Deckenlampe.



Serienschalter

Zum manuellen und vollautomatischen Schalten, z. B. von zwei Deckenlampen.

Busch-Jaeger Artikel-Nr.: 0300/9499

Merten Artikel-Nr.: 0200/9499

Gira Artikel-Nr.: 0100/9499

je 59,- €*

Busch-Jaeger Artikel-Nr.: 0300/9498

Merten Artikel-Nr.: 0200/9498

Gira Artikel-Nr.: 0100/9498

je 59,- €*

*Unverbindliche Preisempfehlung

Alle Möglichkleiten im Video erklärt



Rolladensteuerung mit mehr Komfort



Lichtsteuerung mit mehr Komfort



ASTRO-Funktion mit mehr Komfort



Einfach QR Code mit dem Handy scannen und Video direkt ansehen. Alle Videos finden Sie zusätzlich unter smarthome.technisat.de



Rolladenschalter

Zur manuellen und vollautomatischen Steuerung von Fensterrollladen.

Busch-Jaeger Artikel-Nr.: 0300/9496

Merten Artikel-Nr.: 0200/9496

Gira Artikel-Nr.: 0100/9496

je 59,- €*



Dimmer

Zur manuellen und vollautomatischen Helligkeitsregulierung z. B. einer Deckenlampe.

Busch-Jaeger Artikel-Nr.: 0300/9497

Merten Artikel-Nr.: 0200/9497

Gira Artikel-Nr.: 0100/9497

je 69,- €*

*Unverbindliche Preisempfehlung



Das benötigen Sie zur Steuerung der Unterputzeinsätze.

Z-Wave-Zentraleinheit

Wenn Sie die Unterputzmodule per App steuern und im Rahmen smarter Tagesroutinen verwenden möchten, benötigen Sie eine Steuereinheit mit Z-Wave-Funkstandard.

Wir empfehlen die Zentraleinheit 2, die als Steuereinheit das Gehirn in Ihrem Zuhause ist. Die Zentraleinheit 2 kontrolliert nicht nur die Unterputzeinsätze, sondern kann noch mehr Smart-Home-Komponenten steuern, Prozesse regeln oder wichtige Daten aufbereiten.



ZENTRALEINHEIT 2

Artikel-Nr.: 0000/9531

159,- €*

Sie kann sogar weitere Smart-Home-Geräte, wie z. B. kompatible Heizkörperthermostate, Kameras oder Funksteckdosen steuern. So bauen Sie Ihre eigenen vier Wände nach und nach zu einem vollständigen Smart Home um. Mit genau den Funktionen, die Sie wirklich benötigen.

Mehr zu den Möglichkeiten und Geräten im gesamten TechniSat Smart-Home-Kosmos erfahren Sie unter smarhome.technisat.de

*Unverbindliche Preisempfehlung



Passende App

Je nachdem, welche Z-Wave-Zentraleinheit Sie verwenden, bieten die Hersteller eine passende App für das Smartphone oder Tablet an. Wenn Sie sich für die Zentraleinheit 2 von TechniSat entscheiden, ist das die kostenfreie TechniSat CONNECT-App.



Mit der TechniSat CONNECT-App können Sie, in Kombination mit der Zentraleinheit 2 und den Unterputzeinsätzen, zukünftig Ihre smarte Licht- und Rollladensteuerung realisieren. Legen Sie z. B. fest, wann die Rollläden automatisch öffnen oder schließen und wann das Licht an- oder ausgeht.



Wichtig: Persönliches bleibt privat.

Wenn Sie sich für ein System von TechniSat mit Zentraleinheit 2 und CONNECT-App entscheiden, ist das auch eine Entscheidung für Ihre Datensicherheit. Denn wann immer sich die TechniSat Geräte im Smart-Home-System zur Ausführung bestimmter Funktionen über das Internet mit TechniSat Servern verbinden, können Sie zu jedem Zeitpunkt sicher sein, dass Persönliches privat bleibt. TechniSat verzichtet nämlich grundsätzlich auf das Analysieren von Nutzerverhalten sowie auf das Erstellen von Nutzungsprofilen.



Alle TechniSat Server werden ausschließlich in Deutschland betrieben und verfügen über hohe Sicherheitsvorkehrungen.

Unser Tipp: Startpakete mit Zentraleinheit 2 für die intelligente Rollladensteuerung



Smart-Home-Startpaket Rollladen BJ 1

Set mit Zentraleinheit und 2 x Unterputz-Rollladeneinsatz für Busch-Jaeger Schalterprogramme

Artikel-Nr.: 9531/2x96
249,- €*



Smart-Home-Startpaket Rollladen BJ 2

Set mit Zentraleinheit und 4 x Unterputz-Rollladeneinsatz für Busch-Jaeger Schalterprogramme

Artikel-Nr.: 9531/4x96
339,- €*



Smart-Home-Startpaket Rollladen M 1

Set mit Zentraleinheit und 2 x Unterputz-Rollladeneinsatz für Merten Schalterprogramme

Artikel-Nr.: 9531/2x96
249,- €*



Smart-Home-Startpaket Rollladen M 2

Set mit Zentraleinheit und 4 x Unterputz-Rollladeneinsatz für Merten Schalterprogramme

Artikel-Nr.: 9531/4x96
339,- €*

*Unverbindliche Preisempfehlung

TechniSat

TechniSat Digital GmbH

TechniPark

Julius-Saxler-Straße 3

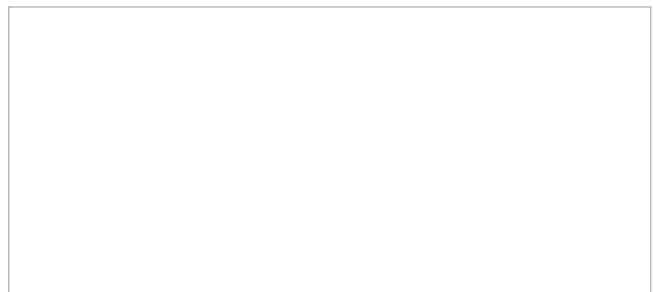
D-54550 Daun/Eifel

Alle Informationen unter **www.technisat.de**

info@technisat.de

Unsere Produkte erhalten Sie im autorisierten TechniSat-Fachhandel und in Fachmärkten.

Ihr TechniSat-Fachhändler vor Ort:



TechniSat versteht sich als Full-Service-Dienstleister. Unser Kundenservice steht Ihnen gerne als kompetente und zentrale Anlaufstelle zur Verfügung:

Montag – Freitag: 08:00 – 18:00 Uhr

+49 3925 9220 1800