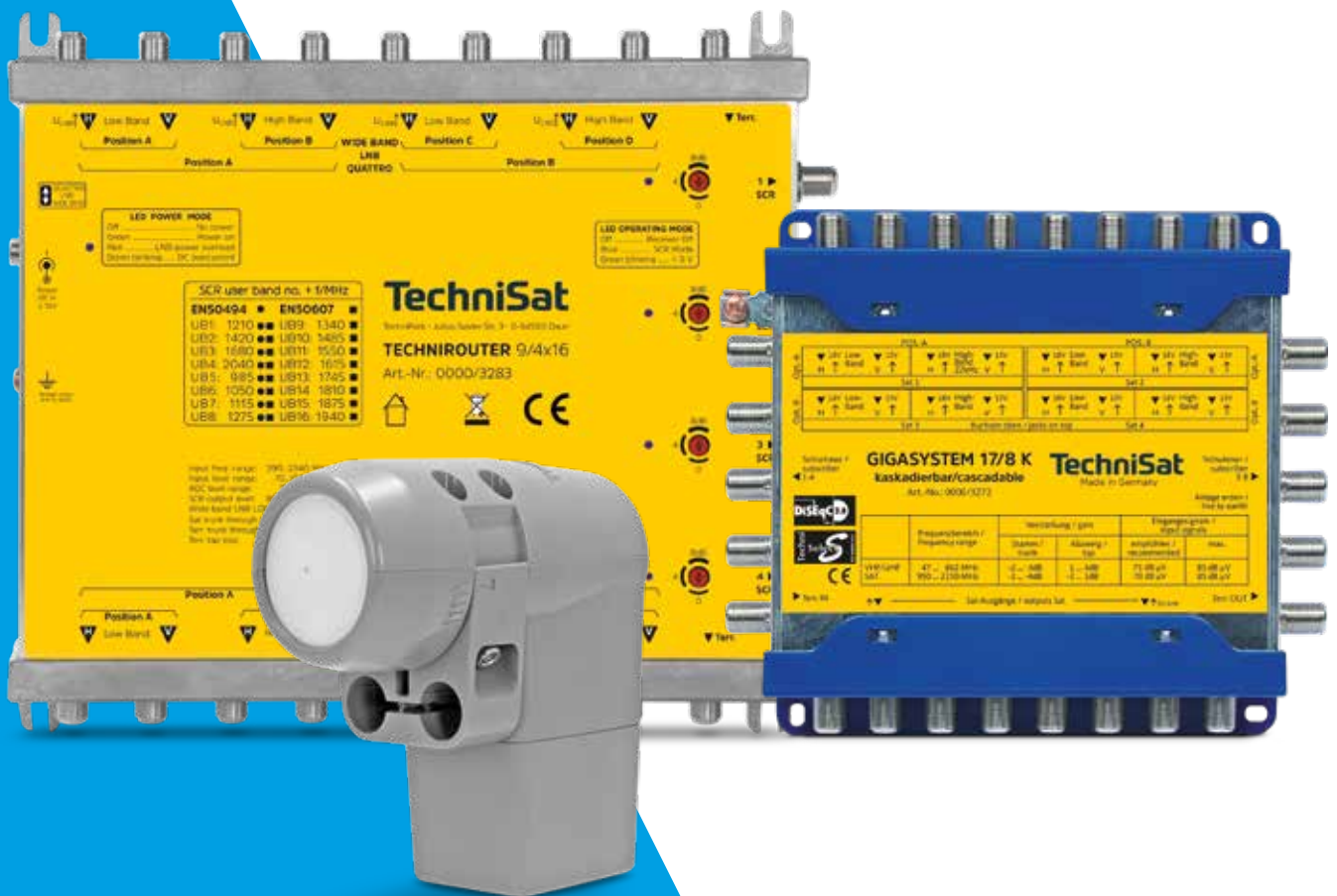


# GigaNetz

Sat-Installationen  
für jedes Gebäude



**TechniSat**

## Inhalt

- 4 SatBlock-Verteilung für alle Fälle
- 6 TECHNISWITCH / TECHNISYSTEM
- 12 Zubehör für 1 Orbitposition
- 14 GIGASWITCH
- 16 Zubehör für 2 Orbitpositionen
- 18 GIGASYSTEM 17/8
- 20 Zubehör für 4 Orbitpositionen
- 22 TECHNIROUTER
- 41 Zwischenverstärker 4Z-WB
- 42 Einkabellösung mit UNYSAT LNBS
- 44 Einkabellösung mit 40 mm LNBS
- 46 Sicherheitselektronikdosen  
mit App-Steuerung
- 48 Zubehör für TECHNIROUTER  
und MULTISCHALTER
- 51 DigitalSat-Antennen

# Sat-Empfang

Eine clevere Investition in die Zukunft

## **Riesige Programmvierfalt und keine monatlichen Zusatzkosten:**

Das gibt es nur beim Satellitenempfang. Via Sat kommen Sender in scharfen und rauschfreien Bildern mit glasklarem, digitalem Klang ins Wohnzimmer – immer mehr inzwischen auch in UHD und HDTV mit unvergleichlicher Farbbrillanz und Raumklang in Dolby Digital. Allein über die deutsche Orbitposition ASTRA 19,2° Ost lassen sich über 270 TV-Programme und noch einmal so viele Radioprogramme unverschlüsselt in digitaler Qualität empfangen. All dies ist ohne Vertragsbindung oder Zusatzkosten möglich.

Wenn es um Umrüstung geht, denkt man sofort an die Sat-Antenne am Fenster oder auf dem Balkon oder die kleine Anlage für das Einfamilienhaus. Aber vor allem bei Wohnanlagen, Mietshäusern, Kliniken, Hotels oder Eventzentren lohnt sich der Umstieg.

Wir leben in einer multikulturellen Gesellschaft, oft besteht der Wunsch oder die Forderung nach fremdsprachigem Fernsehen. Begrüßt man internationale Gäste, ist es natürlich Standard, dass man nicht nur deutsche Programme anbietet.

Also ist der Umstieg auf Sat-Empfang die logische Konsequenz, wenn man mehr Komfort und mehr Vielfalt anbieten möchte, ohne dabei von Kabelanbietern abhängig zu sein oder ewig monatlich Gebühren<sup>1)</sup> zahlen zu müssen.

Und ganz gleich, ob es sich um die schonende Umrüstung eines Altbaus oder eine große Gemeinschaftsanlage zum Sat-Empfang handelt – als Satellitentechnik-Pionier hat TechniSat für jeden Bedarf clevere Lösungen im Programm.

1) Keine Zusatzkosten außer dem üblichen Rundfunkbeitrag.

# SatBlock- für alle Fälle

## **Was bedeutet SatBlock-Verteilung?**

Von jeder Orbitposition werden vier unterschiedliche Polarisierungsebenen empfangen, die man SatBlöcke nennt. Diese unterschiedlichen SatBlöcke beinhalten verschiedene TV- und Radioprogramme als auch Datendienste. Bei der modernen SatBlock-Verteilung werden die kompletten SatBlöcke einer oder mehrerer Orbitpositionen an alle Teilnehmer verteilt. Pro Orbitposition sind dies je vier SatBlöcke à 1000 MHz, die jedem Teilnehmer, der angeschlossen wird, zur Verfügung stehen. Damit die Verteilung dieser vier SatBlöcke an die gewünschte Zahl an Teilnehmern realisiert werden kann, bietet TechniSat mit der Multischalter-Serie für verschiedene Verteilnetze die optimale Lösung. In diese Systeme können sogar terrestrische Antennensignale eingespeist werden.

## **Warum wird ein Multischalter benötigt?**

Möchte man mehr als vier Teilnehmer an eine Sat-Anlage anschließen oder sogar z. B. zwei Orbitpositionen (oder 8 SatBlöcke) empfangen, so wird ein Multischalter benötigt. TechniSat bietet Multischaltersysteme für eine Orbitposition und für mehrere Orbitpositionen. Das bedeutet, man setzt eine DigitalSat-Antenne mit einem LNB (für eine Orbitposition) oder zwei LNBs (für z. B. zwei Orbitpositionen) ein und geht mit vier Zuleitungen je LNB auf den Multischalter. Vom Multischalter, der die sternenförmige Verteilfunktion für die jeweiligen Teilnehmer übernimmt, führt zu jedem gewünschten Teilnehmer eine direkte Zuleitung. Somit wird eine individuelle Programmwahl für jeden Anschluss zum Empfangsgerät gewährleistet.

## **Für wie viele Teilnehmer eignet sich die SatBlock-Verteilung?**

Die TechniSat TECHNISWITCH bzw. TECHNISYSTEM Multischalter verfügen über insgesamt fünf Eingänge (1 × terrestrisch, 4 × Sat-ZF) und acht Ausgänge. Dank Kombination von mehreren Schaltern können sogenannte Kaskaden-Verteilstrukturen mit größeren Teilnehmerzahlen aufgebaut werden. Die Systeme sind somit flexibel und auf viele Teilnehmer erweiterbar. Fünfzig bis hundert, oder noch mehr Teilnehmer sind kein Problem.

# Verteilung

Hoch flexible und individuelle Lösung für alle modernen Gebäude mit sternförmigen Verteilnetzen

## **Vorteile SatBlock-Verteilung:**

Die ideale Lösung für kleine und große Verteilnetze mit Sternstruktur

- Grenzenlose frei-empfangbare TV- und Radioprogrammvielfalt
- Große Auswahl an frei-empfangbaren HDTV- und UHD-Programmen
- Brillante Bild- und Tonqualität
- Empfang zahlreicher internationaler Programme möglich
- Auf Wunsch Zugriff auf zahlreiche Pay-TV Angebote wie z. B. Sky und HD+
- Problemlose Übertragung von Internet und Telefonie über DOCSIS oder TECHNILAN
- Einmalige Anschaffungskosten und keine monatlichen Zusatzkosten<sup>1)</sup>
- Keine Vertragsbindung mit Dritten, z. B. Kabelnetzbetreiber
- Die Systeme sind flexibel und auf bis zu mehrere
- 100 Teilnehmer erweiterbar

## **Technische Vorteile der TechniSat Multischalter:**

- Modernste Technik „Made in Germany“
- Hohe Entkopplung an den Eingängen und Ausgängen
- Erweiterbar mit Kaskaden und Zubehör Bauteilen
- Energiesparer mit modernen Schaltnetzteilen
- Intelligente Netzteile zum Schutz vor Kurzschlüssen
- Niedrige Dämpfungswerte
- Moderne und kompakte Gehäuse
- Terrestrischer Eingang für z. B.: DVB-T2, DAB+, UKW oder DVB-C
- Diverse Modelle haben DOCSIS = Rückkanaltechnik für die Übertragung von Internet und Telefonie
- Mechanisch und elektrisch Kompatibel mit TECHNIROUTERN

<sup>1)</sup> Keine Zusatzkosten außer dem üblichen Rundfunkbeitrag.

# TECHNISWITCH 5/8

Multischalter-System mit Anschlussmöglichkeit von einer Orbitposition (4 SatBlöcken) und einem terrestrischen Eingang zur Verteilung auf bis zu 24 Teilnehmern



## TECHNISWITCH 5/8 G2



### TOP-FEATURES

- Zum Verteilen einer Satellitenposition
- Bis zu 24 Teilnehmern anschließbar
- Für den Anschluss eines Quattro-LNB
- Bis 100m Verteillänge dank Schräglagenentzerrung
- Energiesparer – ohne Netzteil zu betreiben
- Keine Dämpfung im Sat-Bereich

### EMPFANGSBEREICH

- Sat: 950 ... 2.150 MHz
- Terrestrik: 47 ... 862 MHz

### VERSTÄRKUNG

- Sat: -2 ... 3 dB
- Terrestrik: -4 ... -1 dB

### ENTKOPPLUNG

- Ausgänge: > 35 dB

### STROMVERSORGUNG

- Netzteil: extern DC 15V/1,2A
- Nennspannung: 100 ... 240 V
- Frequenz: 50 ... 60 Hz

### LIEFERUMFANG

- TECHNISWITCH 5/8 G2, Steckernetzteil (15V/1,5A), Bedienungsanleitung

## TECHNISWITCH 5/8 K



### TOP-FEATURES

- Zum Verteilen einer Satellitenposition
- Bis zu 24 Teilnehmern anschließbar
- Für den Anschluss eines Quattro-LNB
- Bis 100m Verteillänge dank Schräglagenentzerrung
- Keine Dämpfung im Sat-Bereich

### EMPFANGSBEREICH

- Sat: 950 ... 2.150 MHz
- Terrestrik: 47 ... 862 MHz

### VERSTÄRKUNG

- Sat: -4 ... -2 dB
- Terrestrik: 1 ... 4 dB

### ENTKOPPLUNG

- Ausgänge: > 35 dB

### DURCHGANGSDÄMPFUNG

- Sat: 2 ... 5 dB
- Terrestrik: 2 ... 3 dB

### LIEFERUMFANG

- TECHNISWITCH 5/8 K, Bedienungsanleitung

MODELL	ART.-NR.	PREIS
TECHNISWITCH 5/8 G2 DC-NT (Grundeinheit mit NT)	3234/3259	139,- €*

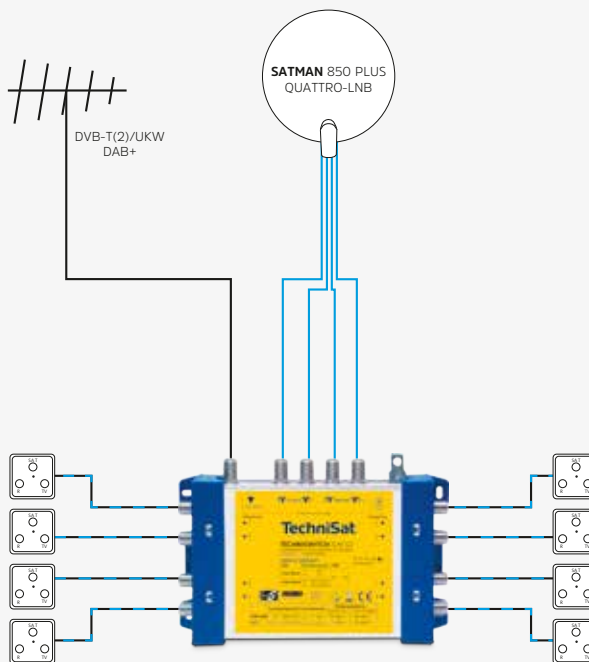
MODELL	ART.-NR.	PREIS
TECHNISWITCH 5/8 K (Kaskade)	0000/3258	119,- €*

### Installationsbeispiel

**Für 8 Teilnehmer  
und 1 Orbitposition**

**Sie benötigen**

- 1 × SATMAN 850 Plus mit Quattro-LNB
- 1 × TECHNISWITCH 5/8 G2
- 8 × Dose SV 600

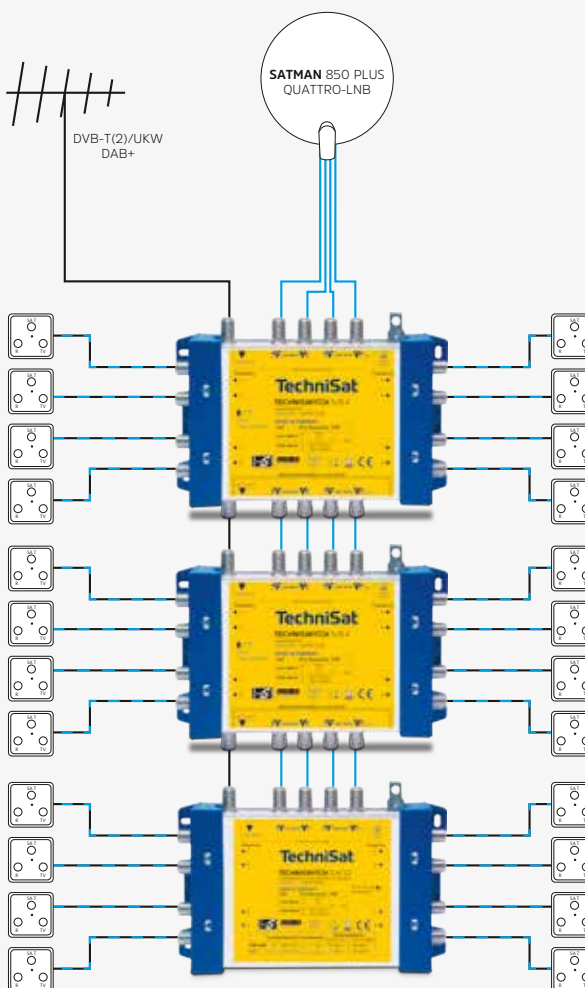


### Installationsbeispiel

**Für 24 Teilnehmer  
und 1 Orbitposition**

**Sie benötigen**

- 1 × SATMAN 850 Plus mit Quattro-LNB
- 1 × TECHNISWITCH 5/8 G2
- 2 × TECHNISWITCH 5/8 K
- 24 × Dose SV 600



# TECHNISYSTEM 5/8

Multischalter-System mit Anschlussmöglichkeit von einer Orbitposition (4 SatBlöcken) und einem terrestrischen Eingang zur Verteilung auf mehrere hundert Teilnehmer



## TECHNISYSTEM 5/8 G2



### TOP-FEATURES

Ohne Dämpfung im Sat-Bereich  
Mit Schräglagenentzerrung  
Für Quattro-LNB

### EMPFANGSBEREICH

Sat: 950 ... 2.150 MHz  
Terrestrik: 47 ... 862 MHz

### VERSTÄRKUNG

Sat: -2 ... 3 dB  
Terrestrik: -4 ... -1 dB

### ENTKOPPLUNG

Ausgänge: > 35 dB  
Stämme: 40 dB

### LEISTUNG / ENERGIEWERTE

Netzteil: extern DC 15V/1,2A  
Nennspannung: 100 ... 240 V  
Frequenz: 50 ... 60 Hz

### LIEFERUMFANG

TECHNISYSTEM 5/8 G2, Steckernetzteil, Bedienungsanleitung

## TECHNISYSTEM 5/8 K



### TOP-FEATURES

Ohne Dämpfung im Sat-Bereich  
Mit Schräglagenentzerrung  
Für Quattro-LNB

### EMPFANGSBEREICH

Sat: 950 ... 2.150 MHz  
Terrestrik: 47 ... 862 MHz

### VERSTÄRKUNG

Sat: -2 ... 3 dB  
Terrestrik: 1 ... 4 dB

### ENTKOPPLUNG

Ausgänge: > 35 dB  
Stämme: 47 dB

### DURCHGANGSDÄMPFUNG

Sat: 2 ... 5 dB  
Terrestrik: 2 ... 3 dB

### LIEFERUMFANG

TECHNISYSTEM 5/8 K, Bedienungsanleitung

MODELL	ART.-NR.	PREIS
TECHNISYSTEM 5/8 G2 DC-NT (Grundeinheit)	0001/3249	139,- €*

MODELL	ART.-NR.	PREIS
TECHNISYSTEM 5/8 K (Kaskade)	0000/3248	119,- €*

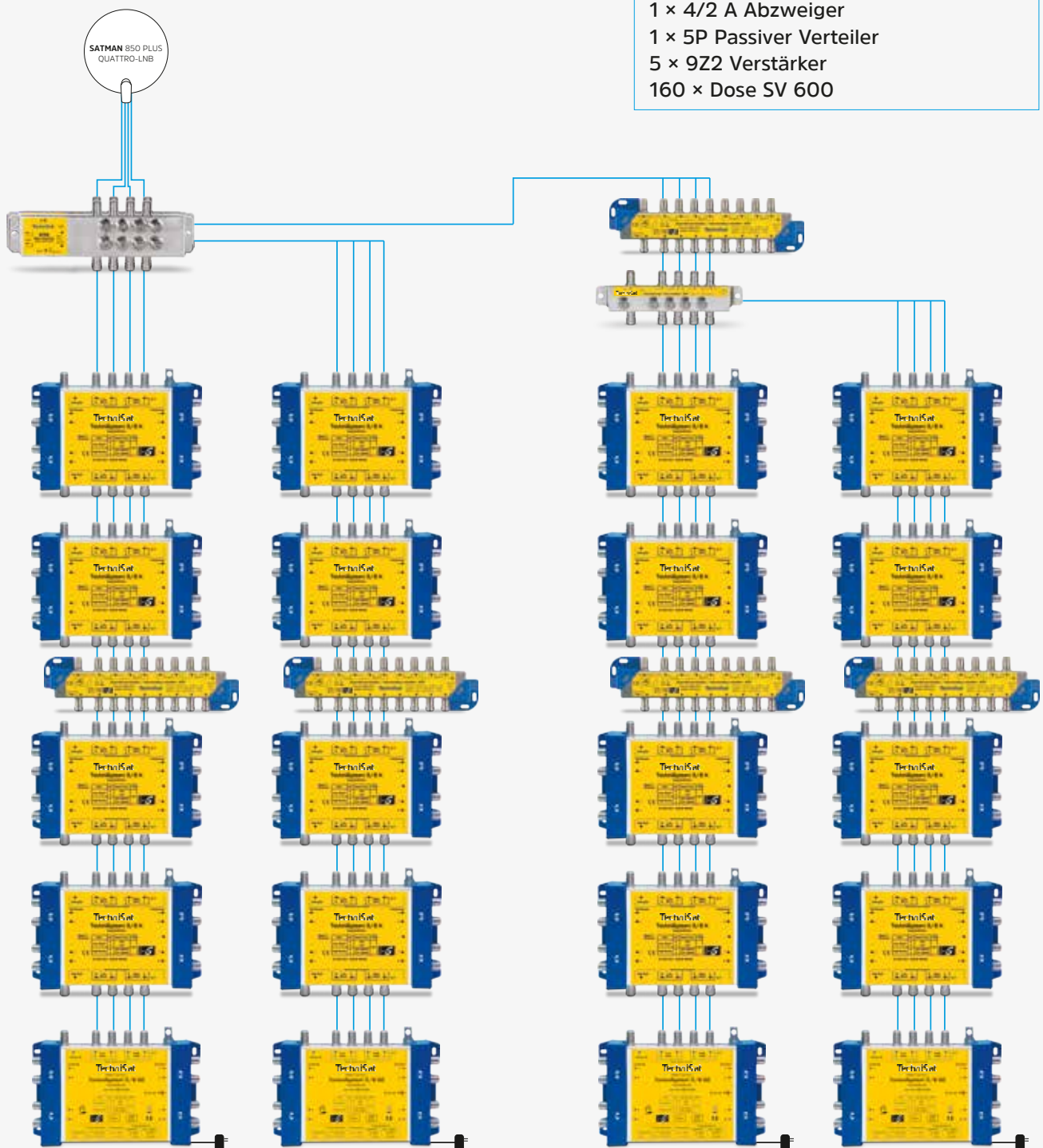


## Installationsbeispiel

Für 160 Teilnehmer und 1 Orbitposition

### Sie benötigen

- 1 × SATMAN 850 Plus mit Quattro-LNB
- 4 × TECHNISWITCH 5/8 G2
- 16 × TECHNISWITCH 5/8 K
- 1 × 4/2 A Abzweiger
- 1 × 5P Passiver Verteiler
- 5 × 9Z2 Verstärker
- 160 × Dose SV 600



# TECHNISWITCH 5/8 MINI

Kompakt-Multischalter für 8 Teilnehmer, zum Verteilen von einer Orbitposition (4 SatBlöcken) und terrestrischen Signalen



## TECHNISWITCH 5/8 MINI

### TOP-FEATURES

- Verstärkung im Sat-Bereich
- Schräglagen-vorkompensiert
- Für Quattro-LNB
- Stromsparend ohne Netzteil
- Eingang für terrestrische Signale
- DOCSIS geeignet

### EMPFANGSBEREICH

- Sat: 950 ... 2.150 MHz
- Terrestrik: 2 ... 790 MHz

### VERSTÄRKUNG

- Sat: 2 ... 4 dB, untere Abzweige 3 ... 8 dB
- Terrestrik: -15 dB

### ENTKOPPLUNG

- Ausgänge: > 30 dB

### LIEFERUMFANG

- TECHNISWITCH 5/8 MINI, Bedienungsanleitung

## DOCSIS

### High-Speed Internet ohne Verluste

Der neue Datenübertragungsstandard DOCSIS für Internet und Telefon über den Fernseh-Kabelanschluss bietet sensationelle Übertragungsgeschwindigkeiten. Die Datenübertragung der Kabelnetzbetreiber findet auf dem Upstream zwischen 5-65 MHz und dem Downstream auf Frequenzen zwischen 400 und 800 MHz statt. Es gibt keinerlei Einschränkung in der Datenmenge bzw. Datengeschwindigkeit. Sie benötigen lediglich das passende Modem Ihres Kabelnetzbetreibers, welches Sie hinter der Dose anschließen.

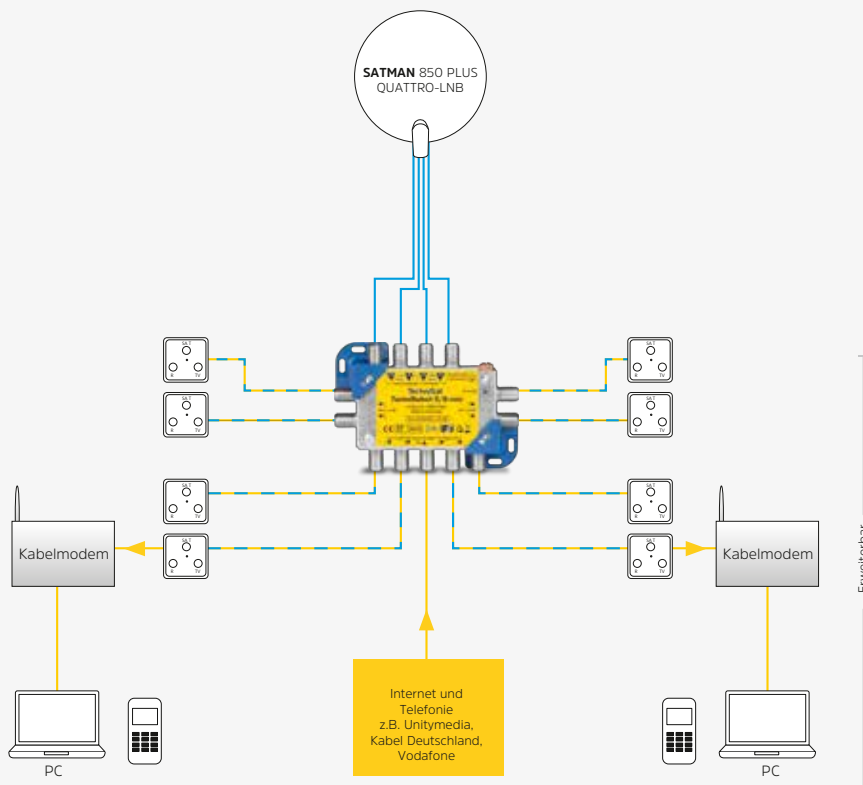
MODELL	ART.-NR.	PREIS
TECHNISWITCH 5/8 MINI	0000/3260	99,- €*

### Installationsbeispiel

**Für 8 Teilnehmer  
mit DOCSIS-Funktion  
und 1 Orbitposition**

**Sie benötigen**

- 1 × SATMAN 850 Plus mit Quattro-LNB
- 1 × TECHNISWITCH 5/8 MINI
- 8 × Dose SV 600

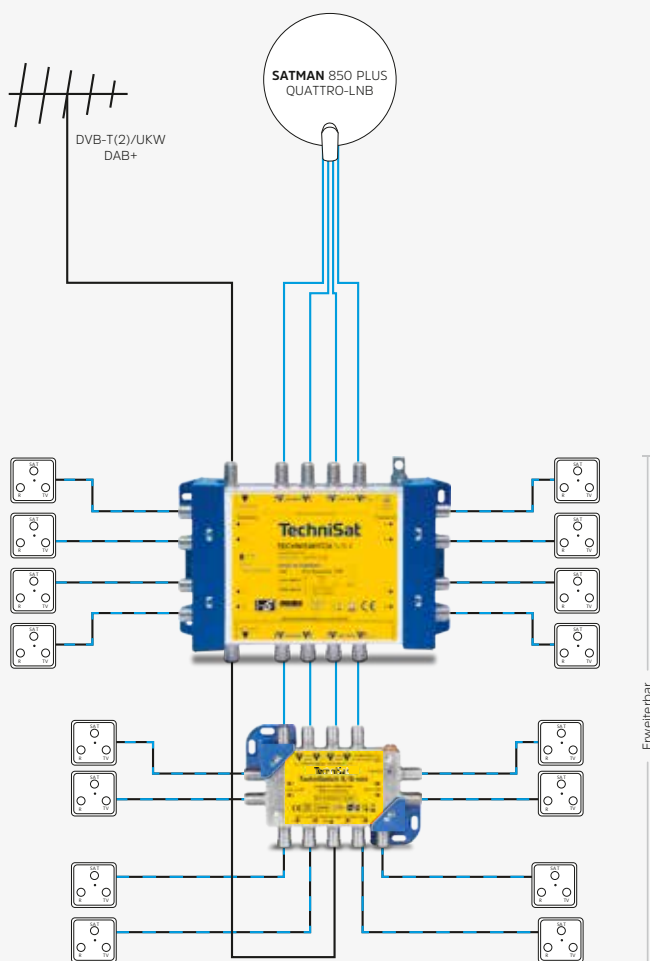


### Installationsbeispiel

**Für 16 Teilnehmer  
und 1 Orbitposition**

**Sie benötigen**

- 1 × SATMAN 850 Plus mit Quattro-LNB
- 1 × TECHNISWITCH 5/8 MINI
- 1 × TECHNISWITCH 5/8 K
- 16 × Dose SV 600



# Zubehör für 1 Orbitposition

Kombinierbar mit allen 5/8 Schaltern sowie allen 5er TECHNIROUTERN



MODELL	ART.-NR.	PREIS
Aktiver 2-fach Abzweiger 4/2A	0001/3243	109,- €*

## Aktiver 2-fach Abzweiger 4/2A

Diese in seiner Art konkurrenzlose Baugruppe ermöglicht es, die Signale eines Verteilstammes vielfach, jeweils doppelt, abzuzweigen und nachgeschalteten Unterverteilungen zuzuführen. Die Stammleitung hat nur 1dB Dämpfung, die Abzweige sind schräglagenentzerrt und haben eine Verstärkung von bis zu 6 dB. Dieser Abzweiger ist bis zu 6-fach kaskadierbar, um Signale für die Unterverteilungen der Etagen eines Hochhauses oder die der Häuser einer Häuserzeile bereitzustellen.

Zubehör  
(optional erhältlich)  
Netzteil: 0000/3234



MODELL	ART.-NR.	PREIS
Zwischenverstärker 9Z2	0002/3231	109,- €*

## Zwischenverstärker 9Z2

Der Zwischenverstärker 9Z2 wurde speziell dafür entwickelt, um größere Kabellängen in Sat-Verteilanlagen auszugleichen. Dabei ist die Verstärkung im Sat-Bereich (15 ...20 dB fix) so ausgelegt, dass die Dämpfung von 60 m COAXSAT 120-4.6 oder 40 m COAXSAT 115-3.6 ausgeglichen wird. Mit Hilfe dieses Zwischenverstärkers lassen sich selbst große Kabellängen problemlos bewältigen. Die Verstärkung des terrestrischen Signals ist individuell einstellbar, um gegenseitige Beeinflussungen mit dem Sat-Frequenzbereich zu vermeiden. Dieses Bauteil ist mit allen 5/8er und 9/8er Schaltern sowie mit den 5/xer und 9/xer TECHNIROUTER kombinierbar und durch das gleiche Rastermaß der F-Buchsen auch direkt, mit dem F-Schnellverbinder 0001/3312, an diesen zu montieren. Dieser Verteiler ist über den terrestrischen Eingang DOCSIS-fähig und in der Lage, Internet- und Telefon-Signale vom Kabelnetzbetreiber durchzulassen.



MODELL	ART.-NR.	PREIS
Passiver Verteiler 5 P	0000/3242	89,- €*

## Passiver Verteiler 5P

Mit einer Dämpfung von maximal 4 dB erfolgt hiermit eine Leistungsteilung der Signale der 4 ZF-Ebenen (SatBlöcke) und der Terrestrik auf zwei Ausgänge. Um eine gegenseitige Beeinflussung der speisenden Netzteile zu verhindern, ist ein Ausgang gleichspannungsentkoppelt.



Empfang von  
2 Orbitpositionen

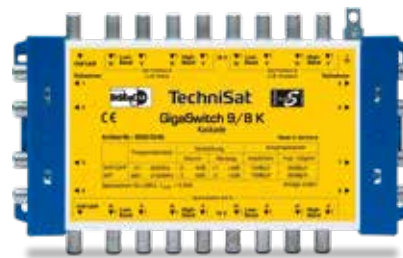


# GIGASWITCH 9/20 und 9/8

Kompakt-Multischalter zur Verteilung von 2 Orbitpositionen und terrestrischen Signalen ab 20 Teilnehmern



Kompakt-Multischalter für 20 Teilnehmer zur Verteilung von 2 Orbitpositionen und terrestrischen Signalen.



Multischalter-Kaskade mit Anschlussmöglichkeit von 8 ZF-Ebenen (SatBlöcke) und einem terrestrischen Eingang zur Verteilung auf weitere 8 Teilnehmer.

## GIGASWITCH 9/20



### TOP-FEATURES

- Schräglagen-vorkompensiert
- Für 2 Quattro-LNBs
- Stromsparend ohne Netzteil einsetzbar
- Eingang für terrestrische Signale
- Durchschnittliche Anschlussdämpfung im Sat-Bereich von nur 5 dB
- Terrestrischer-Bereich: 87 ... 790 MHz (-20 dB)
- Rückweg-Bereich: 5 ... 65 MHz (-20 dB)
- Alle Ausgänge sind DOCSIS (Rückweg) tauglich

### EMPFANGSBEREICH

- Sat: 950 ... 2.150 MHz
- Terrestrik: 5 ... 790 MHz

### VERSTÄRKUNG

- Sat: -5 dB typisch
- Terrestrik: -20 dB

### ENTKOPPLUNG

- Ausgänge: > 25 dB

### LEISTUNG / ENERGIEWERTE

- Netzteil: extern 15V/1,2A
- Nennspannung: 230 V
- Frequenz: 50 Hz

### LIEFERUMFANG

- GIGASWITCH 9/20, Steckernetzteil (15V/1,2A), Bedienungsanleitung

## GIGASWITCH 9/8 K



### TOP-FEATURES

- Ohne Dämpfung im Sat-Bereich
- Mit Schräglagenentzerrung
- Für 2 Quattro-LNBs
- Eingang für terrestrische Signale

### EMPFANGSBEREICH

- Sat: 950 ... 2.150 MHz
- Terrestrik: 47 ... 862 MHz

### VERSTÄRKUNG

- Sat: -2 ... 3 dB
- Terrestrik: 1 ... 4 dB

### ENTKOPPLUNG

- Ausgänge: > 35 dB
- Stämme: 40 dB

### DURCHGANGSDÄMPFUNG

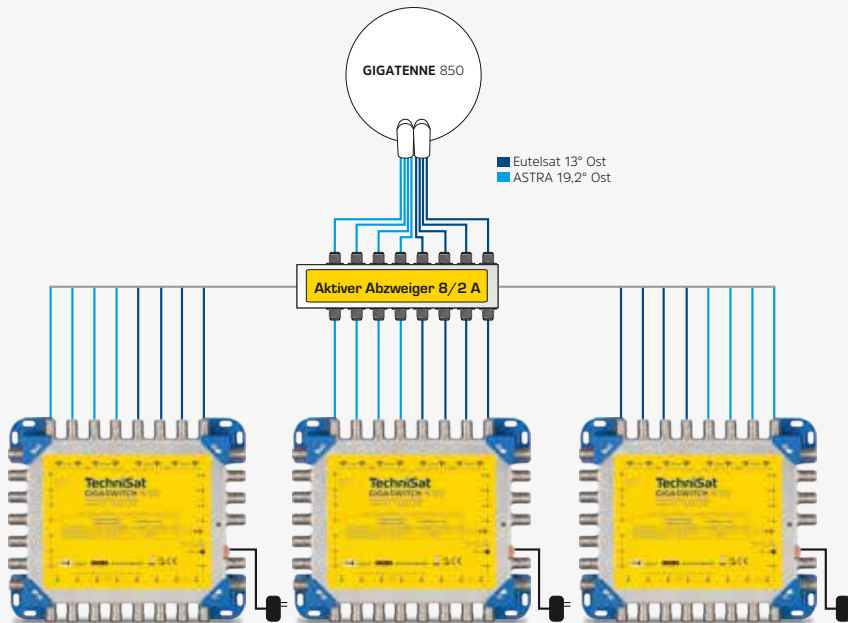
- Sat: 2 ... 5 dB
- Terrestrik: 2 ... 3 dB

### LIEFERUMFANG

- GIGASWITCH 9/8 K, Bedienungsanleitung

MODELL	ART.-NR.	PREIS
GIGASWITCH 9/20	0000/3255	229,- €*

MODELL	ART.-NR.	PREIS
GIGASWITCH 9/8 K (Kaskade)	0000/3246	199,- €*

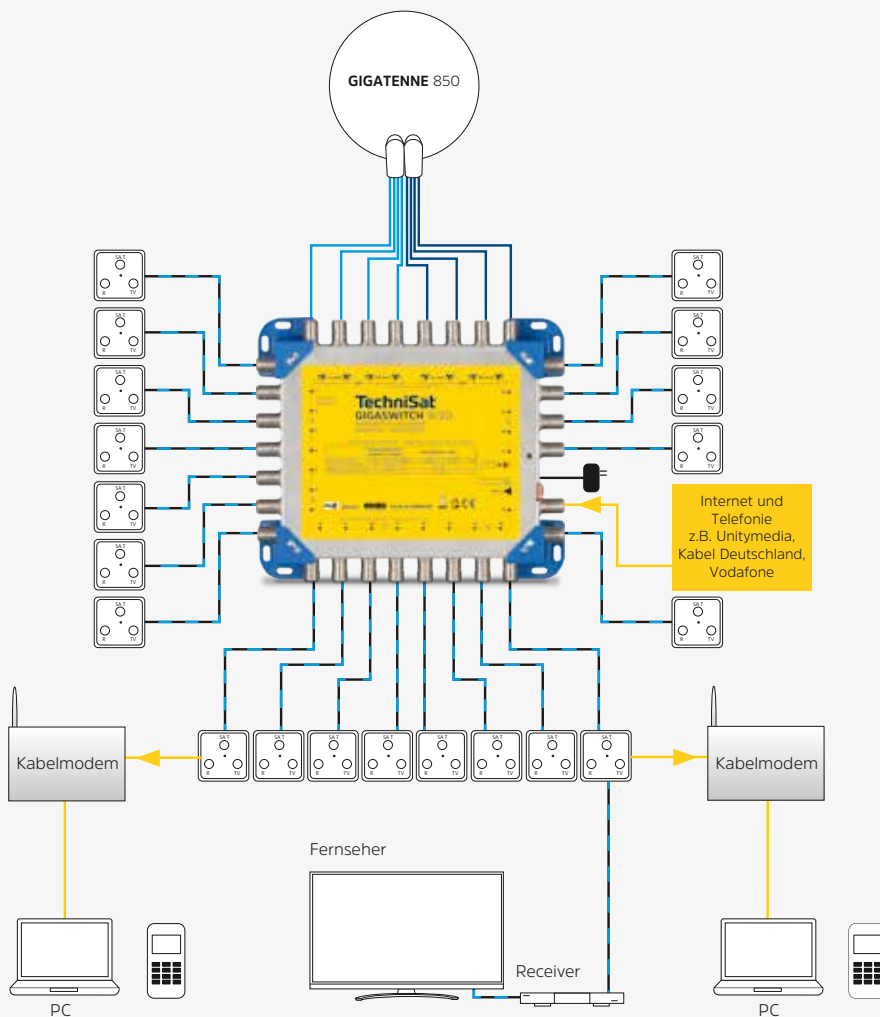


### Installationsbeispiel

**Für 60 Teilnehmer  
und 2 Orbitpositionen**

**Sie benötigen**

- 1 × GIGATENNE
- 3 × GIGASWITCH 9/20
- 1 × Aktiver Abzweiger 8/2 A
- 60 × Dose SV 600



### Installationsbeispiel

**Für 20 Teilnehmer  
mit DOCSIS-Funktion  
und 2 Orbitpositionen**

**Sie benötigen**

- 1 × GIGATENNE
- 1 × GIGASWITCH 9/20
- 20 × Dose SV 600

# Zubehör für 2 Orbitpositionen

Kombinierbar mit allen GIGASWITCH



## Aktiver 2-fach Abzweiger 8/2A

Aktiver 2-fach Abzweiger 8/2A zur Weiterführung einer Stammleitung mit 8 Ausgängen und Abzweigung von aktiven Abzweigstämmen (2 + 5 dB) mit 2 x 8 Ausgängen. Durch das Abzweigen in den Etagen lassen sich in jeder Etage unterschiedlich viele Multischalter einrichten. Somit wird ein hohes Maß an Flexibilität erreicht.

MODELL	ART.-NR.	PREIS
Aktiver 2-fach Abzweiger 8/2A	0001/3233	149,- €

## Zwischenverstärker 9Z2

Der Zwischenverstärker 9Z2 wurde speziell dafür entwickelt, um größere Kabellängen in Sat-Verteilanlagen auszugleichen. Dabei ist die Verstärkung im Sat-Bereich (15 ...20 dB fix) so ausgelegt, dass die Dämpfung von 60 m COAXSAT 120-4.6 oder 40 m COAXSAT 115-3.6 ausgeglichen wird. Mit Hilfe dieses Zwischenverstärkers lassen sich selbst große Kabellängen problemlos bewältigen. Die Verstärkung des terrestrischen Signals ist individuell einstellbar, um gegenseitige Beeinflussungen mit dem Sat-Frequenzbereich zu vermeiden. Dieses Bauteil ist mit allen 5/8er und 9/8er Schaltern sowie mit den 5/xer und 9/xer TECHNIROUTER kombinierbar und durch das gleiche Rastermaß der F-Buchsen auch direkt, mit dem F-Schnellverbinder 0001/3312, an diesen zu montieren. Dieser Verteiler ist über den terrestrischen Eingang DOCSIS-fähig und in der Lage, Internet- und Telefon-Signale vom Kabelnetzbetreiber durchzulassen.

Zubehör  
(optional erhältlich)  
Netzteil: 0000/3234



## Passiver Verteiler 9P2

Der passive Verteiler 9P2 dient zur Sat-Signalaufteilung bei größeren Verteilanlagen. Dort, wo zwei Stämme bedient werden sollen, kommt der 9P2 zum Einsatz. Der 9P2 verfügt über 9 Eingänge und 2 x 9 Ausgänge. Durch seine geringe Verteildämpfung von nur 4 dB lassen sich auch längere Kabelstrecken projektieren. Durch die Bauform des Gehäuses lässt sich der 9P2 mit F-Schnellverbindern problemlos auf die GIGASWITCH-Multischalter kaskadieren. Dieses Bauteil ist mit allen 9/8er Multischaltern sowie mit allen 9/8er TECHNIROUTERN kombinierbar. Dieser Verteiler ist über den terrestrischen Eingang DOCSIS-fähig und in der Lage, Internet- und Telefon-Signale vom Kabelnetzbetreiber durchzulassen.



MODELL	ART.-NR.	PREIS
Zwischenverstärker 9Z2	0002/3231	109,- €*

MODELL	ART.-NR.	PREIS
Passiver Verteiler 9P2	0002/3232	109,- €*





Empfang von  
4 Orbitpositionen

# GIGASYSTEM 17/8

Für vier Orbitpositionen. Multischalter mit Anschlussmöglichkeiten von 16 ZF-Ebenen (SatBlöcken) und einem terrestrischen Eingang zur Verteilung auf mehrere hundert Teilnehmer



## GIGASYSTEM 17/8 G



### TOP-FEATURES

Ausbaufähig mit bis zu 4 Kaskaden  
 Ohne Dämpfung im Sat-Bereich  
 Mit Schräglagenentzerrung  
 Für 4 Quattro-LNBs

### EMPFANGSBEREICH

Sat: 950 ... 2.150 MHz  
 Terrestrik: 47 ... 862 MHz

### VERSTÄRKUNG

Sat: -2 ... 1 dB  
 Terrestrik: -4 ... -1 dB

### ENTKOPPLUNG

Ausgänge: 35 dB

### LEISTUNG / ENERGIEWERTE

Frequenz: 50 ... 60 Hz  
 Nennspannung: 230 V  
 Netzteil: intern

### LIEFERUMFANG

GigaSystem 17/8 G, Bedienungsanleitung,  
 Netzanschlusskabel

MODELL	ART.-NR.	PREIS
GIGASYSTEM 17/8 G (Grundeinheit)	0000/3271	299,- €*



## GIGASYSTEM 17/8 K



### TOP-FEATURES

Ohne Dämpfung im Sat-Bereich  
 Mit Schräglagenentzerrung  
 Für 4 Quattro-LNBs

### EMPFANGSBEREICH

Sat: 950 ... 2.150 MHz  
 Terrestrik: 47 ... 862 MHz

### VERSTÄRKUNG

Sat: -2 ... 1 dB  
 Terrestrik: 1 ... 4 dB

### ENTKOPPLUNG

Ausgänge: 35 dB  
 Stämme: 45 dB

### DURCHGANGSDÄMPFUNG

Sat: 2 ... 4 dB  
 Terrestrik: 2 ... 3 dB

### LIEFERUMFANG

GigaSystem 17/8 K, Bedienungsanleitung

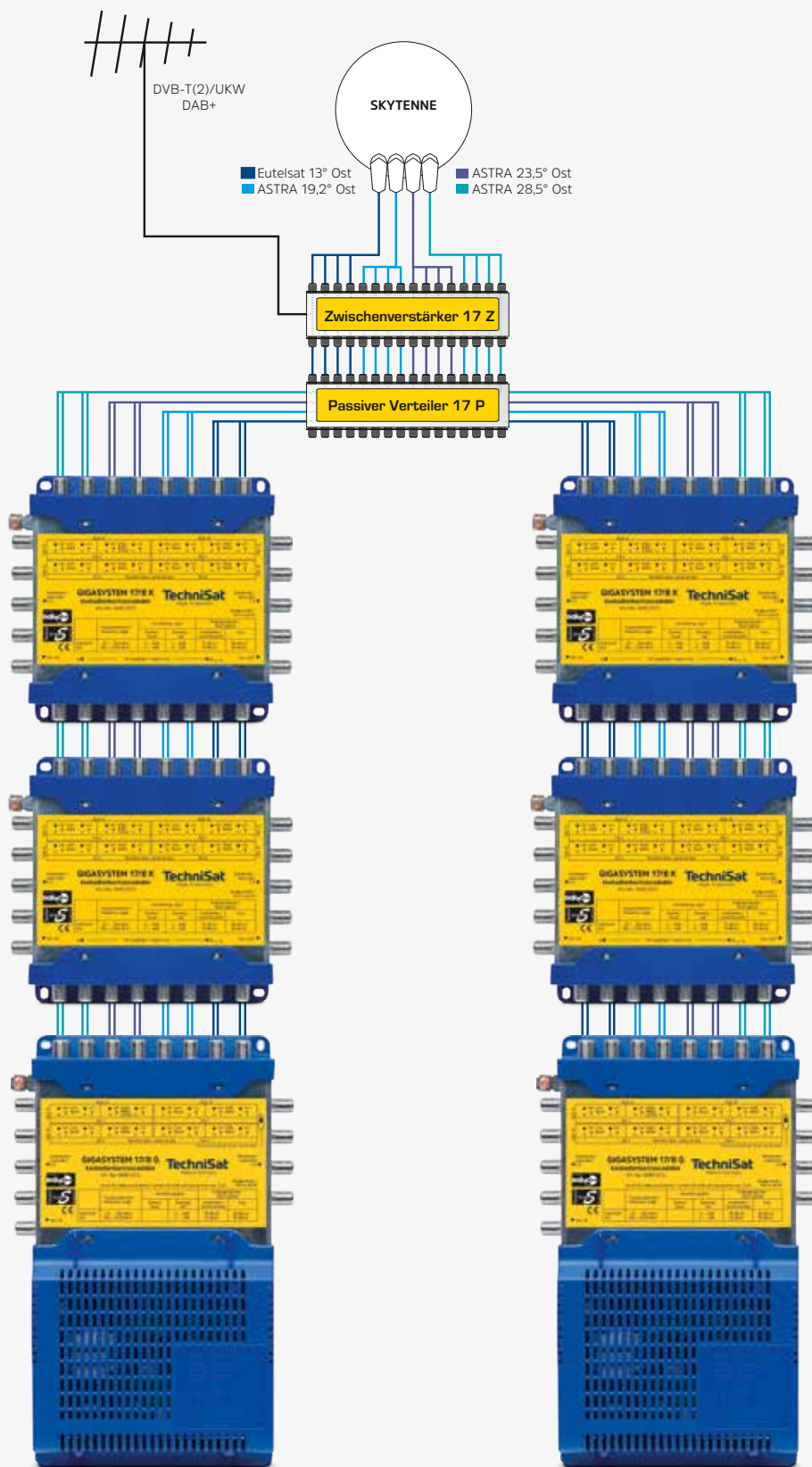
MODELL	ART.-NR.	PREIS
GIGASYSTEM 17/8 K (Kaskade)	0000/3272	299,- €*

## Installationsbeispiel

**Für 48 Teilnehmer  
und 4 Orbitpositionen**

### Sie benötigen

- 1 × Skytenne
- 2 × GigaSystem 17/8 G
- 4 × GigaSystem 17/8 K
- 1 × Zwischenverstärker 17Z
- 1 × Passiver Verteiler 17P
- 48 × Dose SV 600



Erweiterbar mit weiteren Kaskaden

# Zubehör für 4 Orbitpositionen

Kombinierbar mit allen 17/8 Schaltern



MODELL	ART.-NR.	PREIS
Aktiver 2-fach Abzweiger 17/2A	0000/3270	259,- €*

## Aktiver 2-fach Abzweiger 17/2A

Mit dem aktiven 2-fach Abzweiger 17/2 A ist es möglich, innerhalb eines Hauses Etagenverteilungen durchzuführen. Der aktive Abzweiger verfügt über 17 Eingänge und 17 Durchschleifausgänge. Somit kann man das Signal von Etage zu Etage durchschleifen. Zusätzlich verfügt der Abzweiger über zwei aktive Abzweigstufen. Das bedeutet 2 × 17 Ausgänge als Abzweig, um innerhalb einer Etage zwei weitere Stämme zu realisieren. Diese Stämme sind dann mit einer Verstärkung und Berücksichtigung der Schräglage von 6 dB ausgestattet. Im Durchschleifbetrieb haben wir eine Dämpfung von nur 1 dB.



MODELL	ART.-NR.	PREIS
Zwischenverstärker 17Z	0000/3269	199,- €*

## Zwischenverstärker 17Z

Dieser Zwischenverstärker wird dort eingesetzt, wo es im Netz nötig ist, Signale im Pegel anzuheben. Er beinhaltet eine aktive Schräglagenentzerrung von 7-13 dB und kann zwischen den Kaskaden oder den einzelnen Abzweigern jederzeit eingesetzt werden. Die Lieferung erfolgt mit Netzteil.



## Passiver Verteiler 17P

Der passive Verteiler 17P dient zur Sat-Signalaufteilung bei größeren Verteilanlagen. Dort, wo zwei Stämme bedient werden sollen, kommt der 17P zum Einsatz. Er verfügt über 17 Eingänge und 2 x 17 Ausgänge. Durch seine geringe Verteildämpfung von nur 4dB lassen sich auch längere Kabelstrecken projektieren. Durch die Bauform des Gehäuses lässt sich der 17P mit F-Schnellverbindern problemlos auf die GIGASYSTEM-Multischalter kaskadieren.

MODELL	ART.-NR.	PREIS
Passiver Verteiler 17P	0000/3268	149,- €*



## TECHNISWITCH 2/1

Die TECHNISWITCH 2/1 DiSEqC-Schalter können in allen Multifeed-Individual-Empfangssystemen mit Universal-LNBs eingesetzt werden und sind somit kompatibel zu den gängigsten DiSEqC-Systemen auf dem Markt.

MODELL	ART.-NR.	PREIS
TECHNISWITCH 2/1 (DiSEqC-Positionsschalter)	0001/3223	25,- €*



## DiSEqC 4X1 SCHALTER

Mit diesem DiSEqC 4x1 Schalter verteilen Sie die Empfangssignale von 4 Single-LNBs auf einen Teilnehmer. Die Umschaltung auf die LNBs erfolgt automatisch. Das angeschlossene Empfangsgerät muss DiSEqC unterstützen.

MODELL	ART.-NR.	PREIS
DiSEqC 4x1 Schalter	0001/3214	25,- €*



# TECHNIRO

## Einkabel-Satv

Die digitale Einkabellösung ohne neue Verkabelung für Ein- und Mehrfamilienhäuser mit vorhandener Kabel-Infrastruktur.

### **Wo setzt man die digitale TECHNIROUTER-Verteilung ein?**

Insbesondere für Altbauten, bei denen keine neue Verkabelung verlegt werden kann, ist die TECHNIROUTER Einkabellösung die einzigartige Möglichkeit, sich die digitale Sat-Welt ins Haus zu holen. Hierbei lassen sich mehrere Sat-Antennendosen hintereinander an nur einem Kabelstrang ohne Einschränkungen mit der vollen Programmvierfalt über Satellit versorgen – auch im hochauflösenden HDTV.

### **Wie funktioniert die TECHNIROUTER-Verteilung?**

Ein verwendeter TECHNIROUTER generiert für jeden angeschlossenen Empfänger einen eigenen Übertragungskanal in Form einer eigenen Frequenz. So können bis zu acht Teilnehmer über ein Kabel mit vollständigem Satelliten-Empfang versorgt werden. Die TechniSat DigitalSat-Receiver lassen sich einfach auf diese TECHNIROUTER-Kanäle einstellen und so in eine entsprechende Mehrteilnehmer-Anlage integrieren.

### **Wie viele Teilnehmer können angeschlossen werden?**

Pro TECHNIROUTER lassen sich bis zu acht Teilnehmer bedienen. Wenn acht Anschlüsse nicht ausreichen, können weitere Kaskaden an der Grundeinheit angeschlossen werden. Werden weitere Teilnehmeranschlüsse benötigt, oder eine Kombination mit Multischalterlösungen (Sternverkabelung) gewünscht, kann dies durch Zuhilfenahme von Multischaltern der 5-er oder 9-er Serie, sowie deren Zubehör wie Verstärker, Verteiler oder Abzweiger, kombiniert werden.

### **Was ist DOCSIS?**

Der neue Datenübertragungsstandard DOCSIS für Internet und Telefon über den Fernseh-Kabelanschluss bietet sensationelle Übertragungsgeschwindigkeiten. Die Datenübertragung der Kabelnetzbetreiber findet auf dem Upstream zwischen 5-65 MHz und dem Downstream auf Frequenzen zwischen 400 und 800 MHz statt. Es gibt keinerlei Einschränkung in der Datenmenge bzw. Datengeschwindigkeit. Sie benötigen lediglich das passende Modem Ihres Kabelnetzbetreibers, welches Sie hinter der Dose anschließen.

# UTER

# erteilung

## Neue Norm für die Einkabel-Sat-Verteilung

Die neue EN-Norm 50607 ergänzt die bisherige EN 50494. Mit der EN 50607 lassen sich problemlos bis zu 32 Teilnehmer über eine Einkabelstruktur unabhängig voneinander versorgen. Hinzu kommt, dass man hier bis zu 64 Orbitalpositionen steuern kann. Im Gegensatz zu der bisherigen EN 50494, die nur maximal acht Teilnehmer mit maximal zwei Orbitalpositionen versorgen konnte, ist die EN 50607, auch genannt „SCR 2 Norm“ eine große Weiterentwicklung.

TECHNIROUTER und Einkabellösungs-LNBs, die die Norm EN 50607 unterstützen, sind auch abwärtskompatibel zu der EN 50494. Das bedeutet, man kann mit diesen Routern auch ältere Bestandsgeräte weiter betreiben und einsetzen.

Mit dieser neuen SCR 2 Norm lassen sich problemlos große Mehrfamilienhäuser und Objekte mit vielen Teilnehmern über die bereits vorhandene Kabel-Infrastruktur mit vollständigem Satellitenempfang in UHD und HDTV sowie Internet und Telefonie versorgen.

## Vorteile Einkabel-Satverteilung:

Die ideale Lösung für Ein- oder Mehrfamilienhäuser in Baumstruktur

- Übertragung von Internet und Telefonie zusammen mit dem Sat-Signal möglich
- Grenzenloser DigitalSat-Empfang inklusive UHD und HDTV über ein Kabel
- Empfang internationaler Programme möglich
- Pay-TV Programme wie Sky und HD+ empfangbar
- Keine neue Verkabelung notwendig, die alte Hausverkabelung kann weiter genutzt werden
- Die Systeme sind dauerhaft günstig und erweiterbar
- Besonders geeignet für Wohnanlagen mit Denkmalschutz, oder bei denen aus Gründen des Mietrechtes nur eine gemeinsame Sat-Empfangsanlage in Frage kommt und eine bestehende Antennenverkabelung für den Sat-Empfang nachgerüstet werden soll.
- Gemeinsamer Betrieb von zwei bis 16 Receivern. Dabei kann das bestehende Kabel von Dose zu Dose geführt werden oder über entsprechende Verteiler aufgeteilt werden
- Problemlose Kombination mit Multischaltern bei bestehender Sternstruktur in Kombination mit einer neuen Baumstruktur
- Empfang von digitalen Zusatzdiensten, wie z. B. SiehFern INFO, ISIPRO und TechniMatic
- Betrieb von TECHNIROUTER für eine Orbitposition und TECHNIROUTER Mini ohne Netzteil möglich
- TECHNIROUTER sind Energiesparer!

# TECHNIROUTER 5/1×8-R

Rückkanal taugliches TECHNIROUTER-System mit Anschlussmöglichkeit von 4 ZF-Ebenen (SatBlöcken) und einem terrestrischen Eingang zur Verteilung auf einen Kabelstrang für 8 Teilnehmer



## TECHNIROUTER 5/1×8 G-R



### TOP-FEATURES

- DiSEqC gemäß EN 50494
- 1 Orbitposition ohne Einschränkungen
- Rückkanal tauglich
- Keine neue Kabelverlegung erforderlich
- Stromsparend ohne Netzteil einsetzbar
- In eine Multischalterverteilung integrierbar

### EMPFANGSBEREICH

- Rückkanal: 5 ... 65 MHz
- Terrestrik: 65 ... 862 MHz
- Sat: 950 ... 2.150 MHz

### EINKABELAUSGANG

- Ausgangsfrequenzbereich: 5 ... 2.150 MHz
- Anzahl der Ausgangskanäle: 8
- Frequenz der Ausgangskanäle: 1.284, 1.400, 1.516, 1.632, 1.748, 1.864, 1.980, 2.096 MHz
- Frequenz Sat: 950 ... 2.150 MHz
- Frequenz Terrestrik: 65 ... 862 MHz

### VERSTÄRKUNG AUSGANG

- Sat: 13 ... 18 dB
- Terrestrik: -1 dB

### ENTKOPPLUNG

- Stämme: 45 dB

### STROMVERSORGUNG

- Netzteil: extern DC 12V/0,46A (nur für LNB + Terrestrik)

### LIEFERUMFANG

- TECHNIROUTER 5/1x8 G-R, Bedienungsanleitung, Steckernetzteil (12V/0,46A)

MODELL	ART.-NR.	PREIS
TECHNIROUTER 5/1×8 G-R (Grundeinheit)	0001/3290	149,- €*

## TECHNIROUTER 5/1×8 K-R



### TOP-FEATURES

- DiSEqC gemäß EN 50494
- 1 Orbitposition ohne Einschränkungen
- Rückkanal tauglich
- Keine neue Kabelverlegung erforderlich
- Durchgangsdämpfung 5 dB
- In eine Multischalterverteilung integrierbar

### EMPFANGSBEREICH

- Rückkanal: 5 ... 65 MHz
- Terrestrik: 65 ... 862 MHz
- Sat: 950 ... 2.150 MHz

### EINKABELAUSGANG

- Ausgangsfrequenzbereich: 5 ... 2.150 MHz
- Anzahl der Ausgangskanäle: 8
- Frequenz der Ausgangskanäle: 1.284, 1.400, 1.516, 1.632, 1.748, 1.864, 1.980, 2.096 MHz
- Frequenz Sat: 950 ... 2.150 MHz
- Frequenz Terrestrik: 65 ... 862 MHz

### VERSTÄRKUNG AUSGANG

- Sat: 13 ... 18 dB
- Terrestrik: -8 dB

### ENTKOPPLUNG

- Stämme: 45 dB

### LIEFERUMFANG

- TECHNIROUTER 5/1x8 K-R, Bedienungsanleitung

MODELL	ART.-NR.	PREIS
TECHNIROUTER 5/1×8 K-R (Kaskade)	0001/3291	149,- €*



## DOCSIS

### High-Speed Internet ohne Verluste

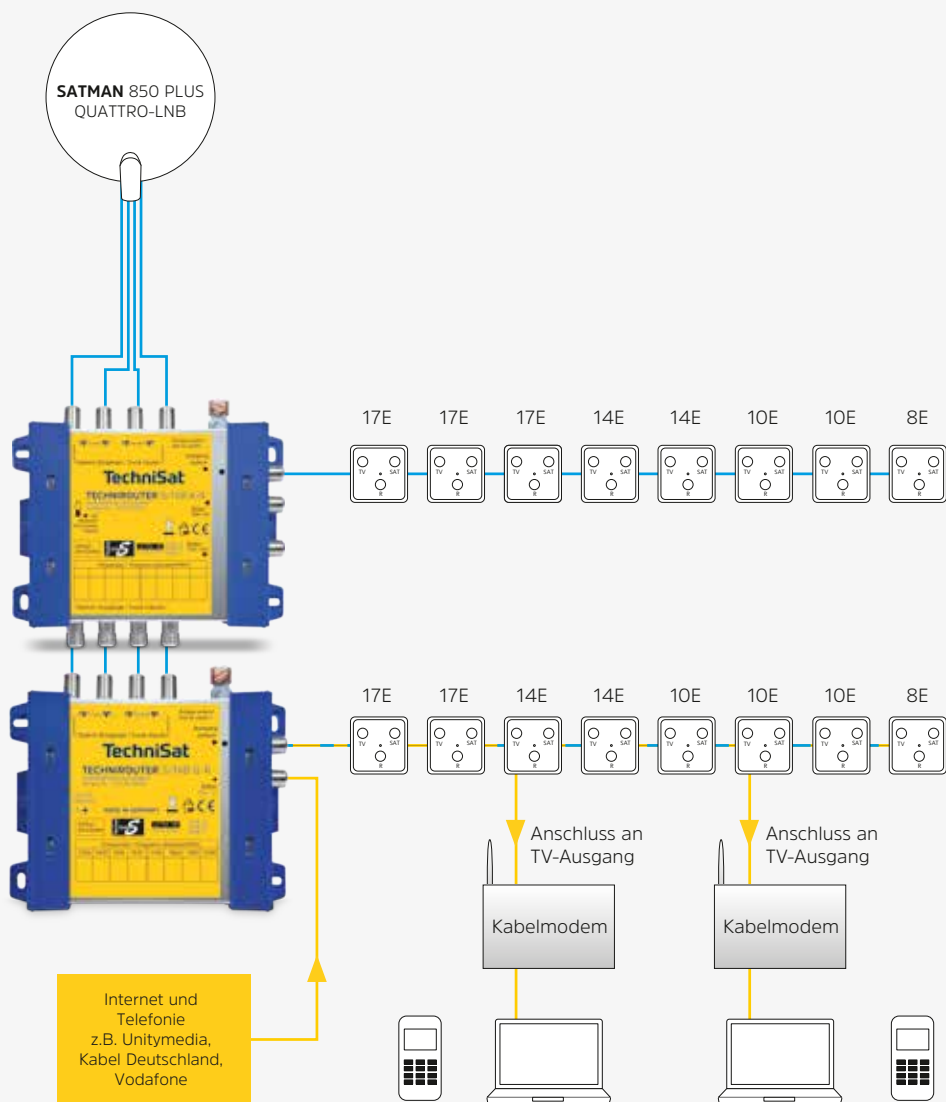
Der neue Datenübertragungsstandard DOCSIS für Internet und Telefon über den Fernseh-Kabelanschluss bietet sensationelle Übertragungsgeschwindigkeiten. Die Datenübertragung der Kabelnetzbetreiber findet auf dem Upstream zwischen 5-65 MHz und dem Downstream auf Frequenzen zwischen 400 und 800 MHz statt. Es gibt keinerlei Einschränkung in der Datenmenge bzw. Datengeschwindigkeit. Sie benötigen lediglich das passende Modem Ihres Kabelnetzbetreibers, welches Sie hinter der Dose anschließen.

## Installationsbeispiel

**Für 16 Teilnehmer und 1 Orbitposition Internet + Telefonie**

### Sie benötigen

- 1 × SATMAN 850 Plus mit Quattro-LNB
- 1 × TECHNIROUTER 5/1x8 G-R
- 1 × TECHNIROUTER 5/1x8 K-R
- 5 × Dose RV 700-17E
- 4 × Dose RV 700-14E
- 5 × Dose RV 700-10E
- 2 × Dose RV 700-8E



Erweiterbar mit weiteren Kaskaden

# TECHNIROUTER 5/2×4-R

Rückkanal taugliches TECHNIROUTER-System mit Anschlussmöglichkeit von 4 ZF-Ebenen (SatBlöcken) und einem terrestrischen Eingang zur Verteilung auf zwei Kabelstränge für je 4 Teilnehmer



## TECHNIROUTER 5/2×4 G-R



### TOP-FEATURES

- DiSEqC gemäß EN 50494
- 1 Orbitposition ohne Einschränkungen
- Rückkanal tauglich
- Keine neue Kabelverlegung erforderlich
- Stromsparend ohne Netzteil einsetzbar
- In eine Multischalterverteilung integrierbar

### EMPFANGSBEREICH

- Rückkanal: 5 ... 65 MHz
- Terrestrik: 65 ... 862 MHz
- Sat: 950 ... 2.150 MHz

### EINKABELAUSGANG

- Ausgangsfrequenzbereich: 5 ... 2.150 MHz
- Anzahl der Ausgangskanäle: 4
- Frequenz der Ausgangskanäle: 1.284, 1.400, 1.516, 1.632 MHz
- Frequenz Sat: 950 ... 2.150 MHz
- Frequenz Terrestrik: 65 ... 862 MHz

### VERSTÄRKUNG AUSGANG

- Sat: 17 ... 22 dB
- Terrestrik: -5 dB

### ENTKOPPLUNG

- Stämme: 45 dB

### STROMVERSORGUNG

- Netzteil: extern DC 12V/0,46A (nur für LNB + Terrestrik)

### LIEFERUMFANG

- TECHNIROUTER 5/2×4 G-R, Bedienungsanleitung, Steckernetzteil

MODELL	ART.-NR.	PREIS
TECHNIROUTER 5/2×4 G-R (Grundeinheit)	0001/3292	149,- €*

## TECHNIROUTER 5/2×4 K-R



### TOP-FEATURES

- DiSEqC gemäß EN 50494
- 1 Orbitposition ohne Einschränkungen
- Rückkanal tauglich
- Keine neue Kabelverlegung erforderlich
- Durchgangsdämpfung 5 dB
- In eine Multischalterverteilung integrierbar

### EMPFANGSBEREICH

- Rückkanal: 5 ... 65 MHz
- Terrestrik: 65 ... 862 MHz
- Sat: 950 ... 2.150 MHz

### EINKABELAUSGANG

- Ausgangsfrequenzbereich: 5 ... 2.150 MHz
- Anzahl der Ausgangskanäle: 4
- Frequenz der Ausgangskanäle: 1.284, 1.400, 1.516, 1.632 MHz
- Frequenz Sat: 950 ... 2.150 MHz
- Frequenz Terrestrik: 65 ... 862 MHz

### VERSTÄRKUNG AUSGANG

- Sat: 17 ... 22 dB
- Terrestrik: -12 dB

### ENTKOPPLUNG

- Stämme: 45 dB

### LIEFERUMFANG

- TECHNIROUTER 5/2×4 K-R, Bedienungsanleitung

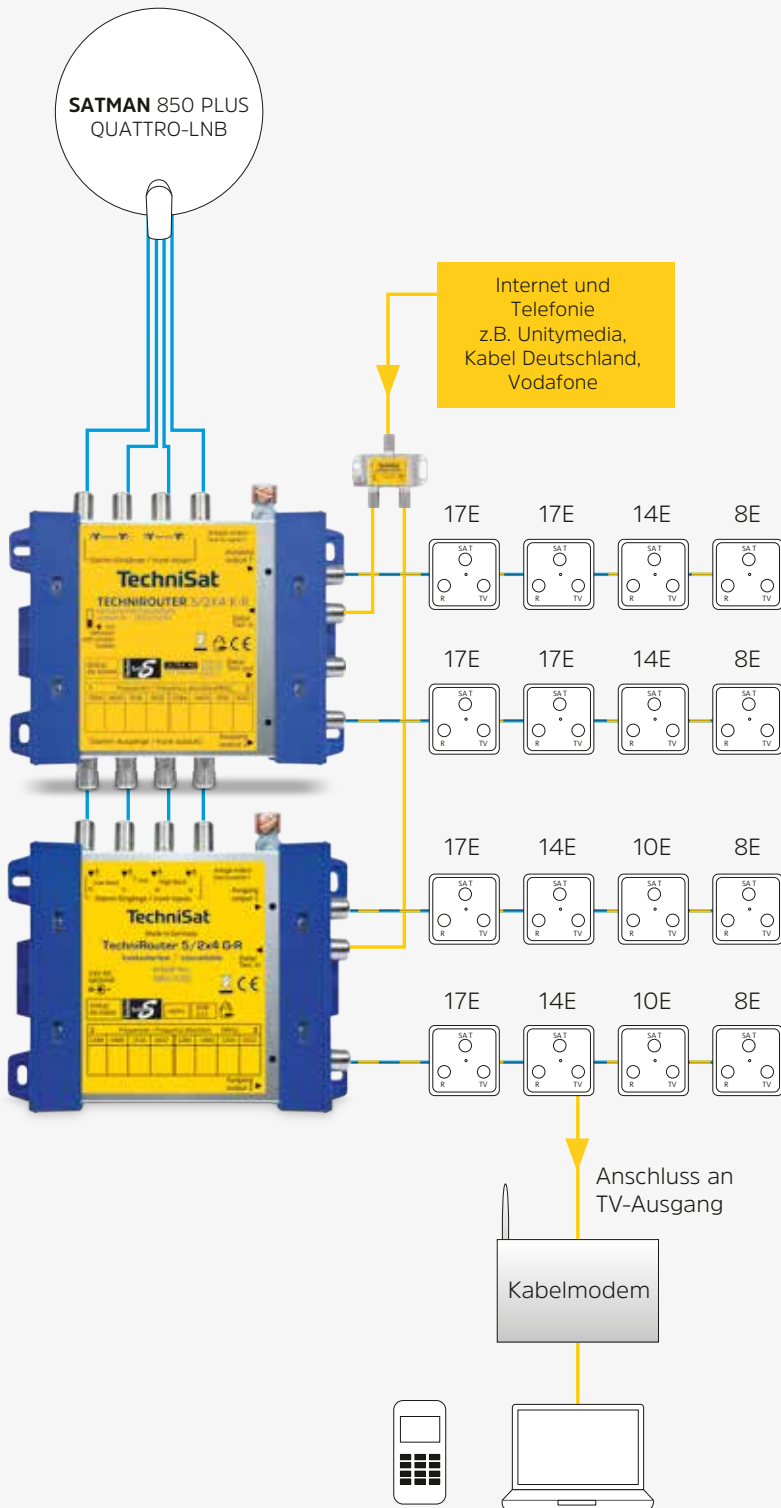
MODELL	ART.-NR.	PREIS
TECHNIROUTER 5/2×4 K-R (Kaskade)	0001/3293	149,- €*

## Installationsbeispiel

**Für 16 Teilnehmer und  
1 Orbitposition  
Internet + Telefonie**

### Sie benötigen

- 1 × SATMAN 850 Plus mit Quattro-LNB
- 1 × TECHNIROUTER 5/2x4 G-R
- 1 × TECHNIROUTER 5/2x4 K-R
- 1 × 2 Wege Verteiler / Combiner
- 6 × Dose RV 700-17E
- 4 × Dose RV 700-14E
- 2 × Dose RV 700-10E
- 4 × Dose RV 700-8E



Erweiterbar mit weiteren Kaskaden

# Sonderlösungen

## Multischalter + TECHNIROUTER

Zum Erweitern einer bestehenden Kabelableitung in eine Twin-Lösung oder Zweiteilnehmer-Lösung ohne neue Kabelverlegung

### TECHNIROUTER MINI 2/1×2

#### TOP-FEATURES

- DiSEqC gemäß EN 50494
- Eine bestehende Koaxleitung wird zur Twin-Funktion erweitert
- Keine weitere Kabelverlegung erforderlich
- 2 Orbitpositionen steuerbar
- Sehr kompakt in den Abmessungen
- Anschließbar hinter Twin-, Quattro-Switch-LNB und Multischalter
- Terrestrischer Durchlass für DVB-T(2)/UKW/DAB+

#### EMPFANGSBEREICH

- Sat: 950 ... 2.150 MHz
- Terrestrik: 47 ... 862 MHz

#### EINKABELAUSGANG

- Ausgangsfrequenzbereich: 47 ... 2.150 MHz
- Anzahl der Ausgangskanäle: 2
- Frequenz der Ausgangskanäle: 1.284, 1.400 MHz
- Frequenz Sat: 1.250 ... 1.430 MHz
- Frequenz Terrestrik: 47 ... 862 MHz
- Ausgangsverstärkung Terrestrik: - 3 dB

#### VERSTÄRKUNG

- Sat: 2 dB
- Terrestrik: -3 dB

#### ENTKOPPLUNG

- Stämme: 30 dB

#### LEISTUNG / ENERGIEWERTE

- Netzteil: extern 12 VDC/1,5 A
- Nennspannung: 230 V
- Frequenz: 50 Hz

#### LIEFERUMFANG

- TECHNIROUTER Mini 2/1×2, Bedienungsanleitung



Optionales Zubehör:



Netzteil DC 12 V / 1,5 A

MODELL	ART.-NR.	PREIS
TECHNIROUTER MINI 2/1×2	0000/3289	99,- €*

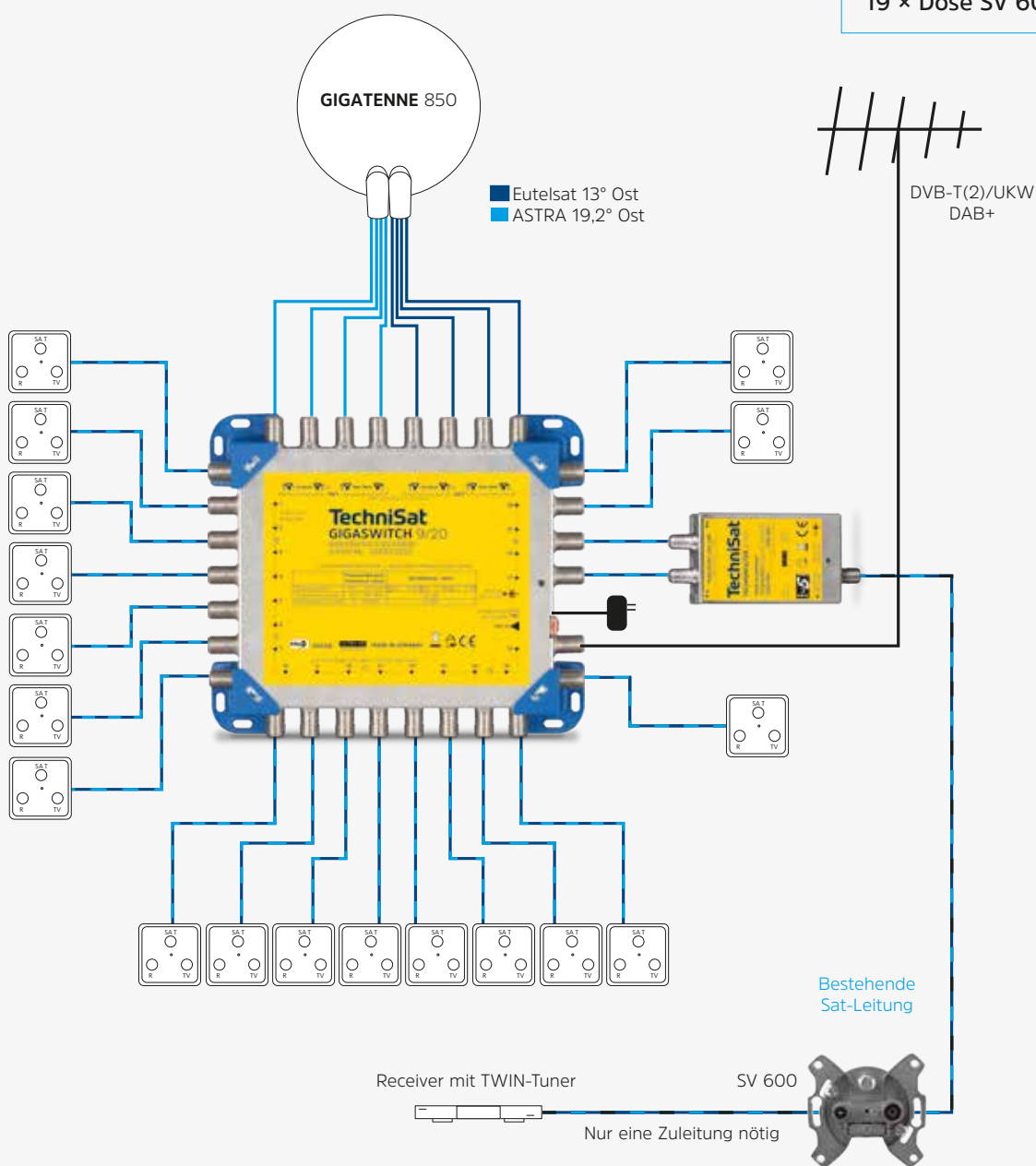
MODELL	ART.-NR.	PREIS
12 V DC-Netzteil	0001/3289	19,- €

## Installationsbeispiel

**Für 19 Teilnehmer  
und 2 Orbitpositionen;  
1 Teilnehmer nutzt einen  
Twin-Tuner**

### Sie benötigen

- 1 × GIGATENNE 850
- mit 2 Quattro-LNBs
- 1 × GIGASWITCH 9/20
- 1 × TECHNIROUTER Mini 2/1x2
- 19 × Dose SV 600



# Sonderlösungen

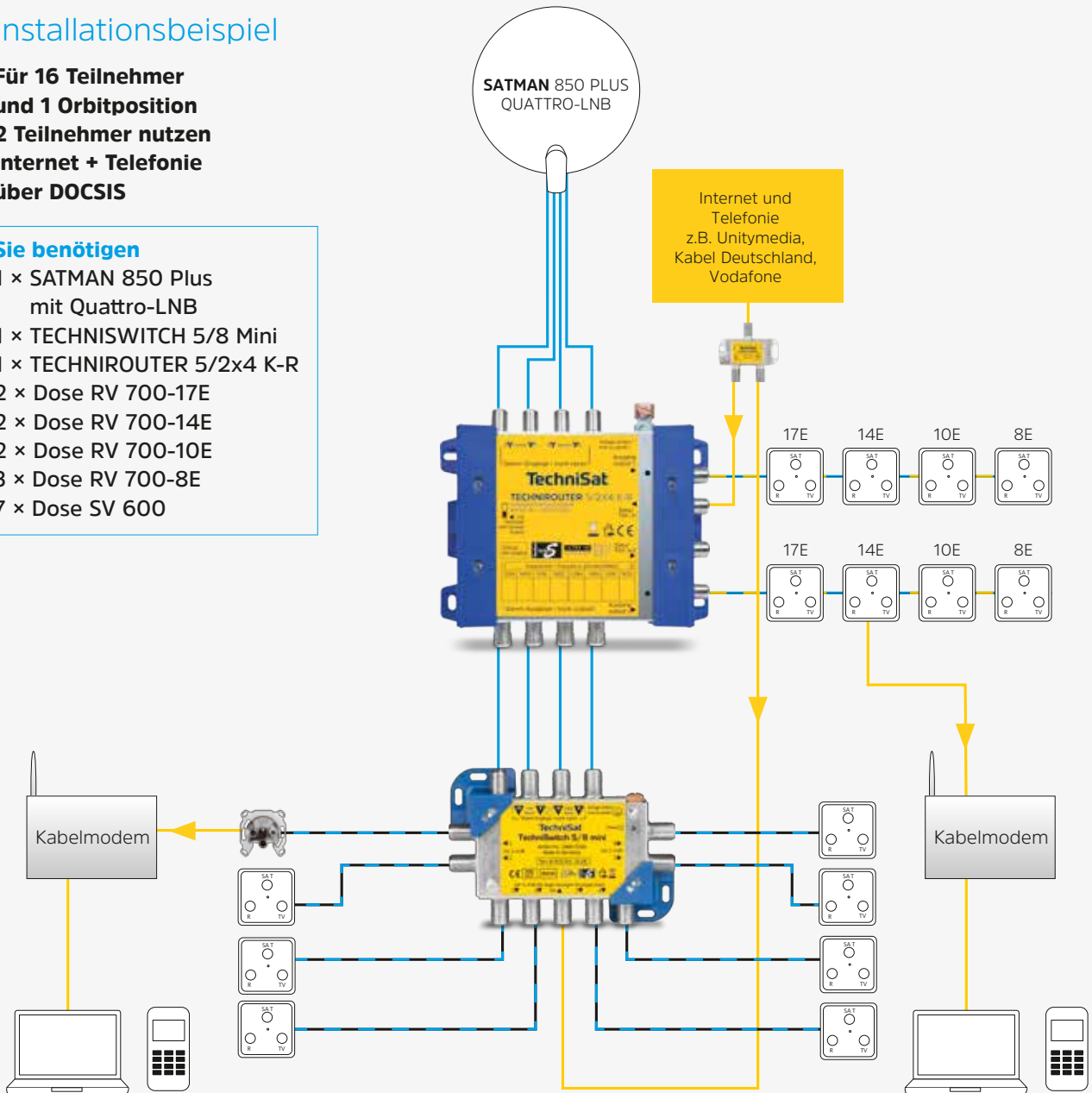
Multischalter + TECHNIROUTER

## Installationsbeispiel

**Für 16 Teilnehmer  
und 1 Orbitposition  
2 Teilnehmer nutzen  
Internet + Telefonie  
über DOCSIS**

**Sie benötigen**

- 1 × SATMAN 850 Plus mit Quattro-LNB
- 1 × TECHNISWITCH 5/8 Mini
- 1 × TECHNIROUTER 5/2x4 K-R
- 2 × Dose RV 700-17E
- 2 × Dose RV 700-14E
- 2 × Dose RV 700-10E
- 3 × Dose RV 700-8E
- 7 × Dose SV 600

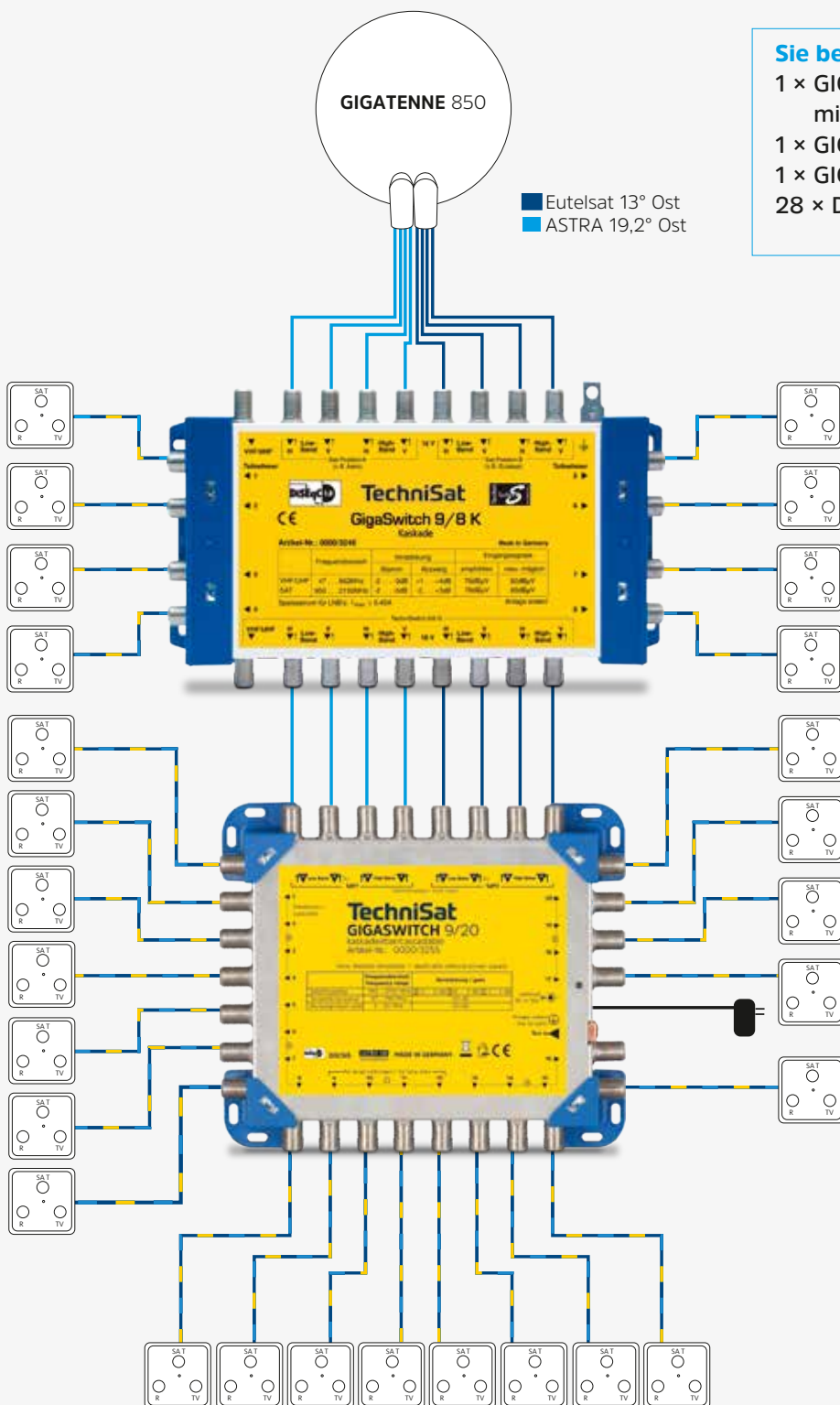


## Installationsbeispiel

**Für 28 Teilnehmer  
und 2 Orbitpositionen**

### Sie benötigen

- 1 × GIGATENNE 850
- mit 2 Quattro-LNBs
- 1 × GIGASWITCH 9/20
- 1 × GIGASWITCH 9/8K
- 28 × Dose SV 600



# TECHNIROUTER 5/1×16

TECHNIROUTER mit Anschlussmöglichkeit von 4 ZF-Ebenen (SatBlöcken) und einem terrestrischen Eingang zur Verteilung auf einen Kabelstrang für 16 Teilnehmer.

## TECHNIROUTER 5/1×16

### TOP-FEATURES

- 16 Teilnehmer an einem Kabel
- SCR-Protokoll gemäß EN50494 und EN50607
- In eine Multischalterverteilung integrierbar
- Automatische Verstärkungsregelung (AGC)
- SCR-Pegel einstellbar

### EMPFANGSBEREICH

- Terrestrik: 5 ... 790 MHz
- Sat: 950 ... 2.150 MHz

### EINKABELAUSGANG

- Ausgangsfrequenzbereich: 5 ... 2.150 MHz
- Anzahl der Ausgangskanäle: 1 x 16
- Frequenz der Ausgangskanäle: 1.210, 1.420, 1.680, 2.040, 985, 1.050, 1.115, 1.275, 1.340, 1.485, 1.550, 1615, 1.745, 1810, 1.875, 1.940 MHz
- Frequenz Sat: 950 ... 2.150 MHz
- Frequenz Terrestrik: 5 ... 790 MHz
- Ausgangspegel Sat: ≤ 80 ... 90 dBµV typ.

### VERSTÄRKUNG AUSGANG

- Sat: 0 ... 30 dB AGC gesteuert
- Terrestrik: -7 dB bezogen auf Eingang

### ENTKOPPLUNG

- Stämme: ≥ 30 dB

### LIEFERUMFANG

- TECHNIROUTER 5/1×16, Bedienungsanleitung, Steckernetzteil (12V/2A)



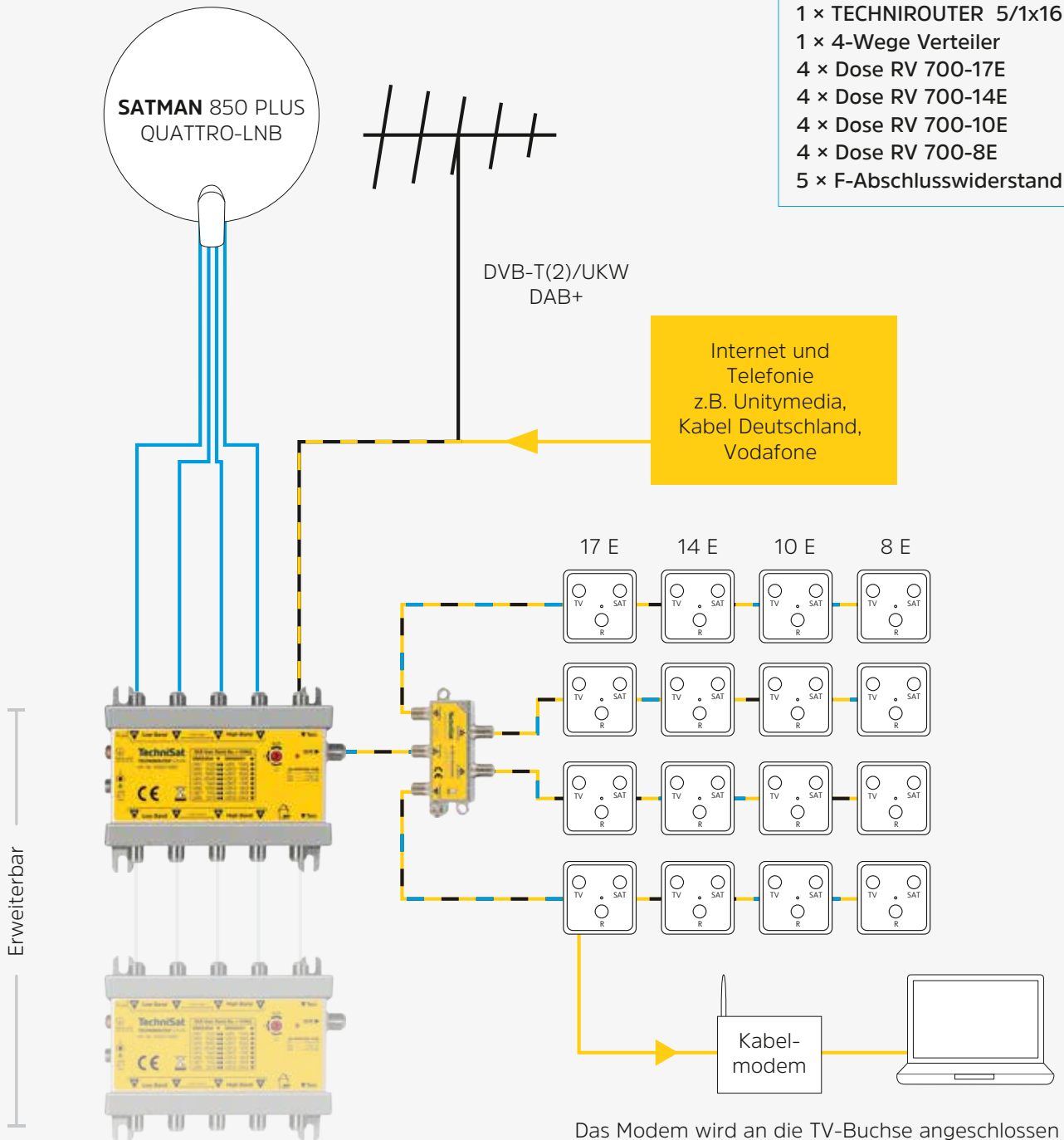
MODELL	ART.-NR.	PREIS
TECHNIROUTER 5/1×16	0002/3287	199,- €*



Installationsbeispiel

**Für 16 Teilnehmer und 1 Orbitposition**

- Sie benötigen**
- 1 x SATMAN 850 Plus mit Quattro-LNB
  - 1 x TECHNIROUTER 5/1x16
  - 1 x 4-Wege Verteiler
  - 4 x Dose RV 700-17E
  - 4 x Dose RV 700-14E
  - 4 x Dose RV 700-10E
  - 4 x Dose RV 700-8E
  - 5 x F-Abschlusswiderstand



Das Modem wird an die TV-Buchse angeschlossen

# Variable **TECHNIROUTER** 5/2×16

TECHNIROUTER mit Anschlussmöglichkeit von 4 ZF-Ebenen (SatBlöcken) oder 2 × WIDEBAND LNBS (für 2 Orbitpositionen) und einem terrestrischen Eingang zur Verteilung auf zwei Kabelstränge für je 16 Teilnehmer



## TECHNIROUTER 5/2×16

### TOP-FEATURES

- 32 Teilnehmer an zwei Kabeln
- SCR-Protokoll gemäß EN50494 und EN50607
- 1 oder 2 Orbitpositionen - mit Quattro-LNB oder 1-2 Wide-Band-LNBs
- In eine Multischalterverteilung integrierbar
- Automatische Verstärkungsregelung (AGC)
- SCR-Pegel einstellbar

### EINKABELAUSGANG

- Ausgangsfrequenzbereich: 5 ... 2.150 MHz
- Anzahl der Ausgangskanäle: 2 × 16
- Frequenz der Ausgangskanäle: 1.210, 1.420, 1.680, 2.040, 985, 1.050, 1.115, 1.275, 1.340, 1.485, 1.550, 1.615, 1.745, 1.810, 1.875, 1.940 MHz
- Frequenz Sat: 950 ... 2.150 MHz
- Frequenz Terrestrik: 5 ... 790 MHz Ausgangspegel Sat ≤ 80 ... 90 dBµV typ.

### EMPFANGSBEREICH

- Terrestrik: 5 ... 790 MHz
- Sat: 290 ... 2.340 MHz

### VERSTÄRKUNG AUSGANG

- Sat: 0 ... 30 dB AGC gesteuert
- Terrestrik: -15 dB bezogen auf Eingang

### ENTKOPPLUNG

- Stämme: ≥ 30 dB

### LIEFERUMFANG

- TECHNIROUTER 5/2×16, Bedienungsanleitung, Steckernetzteil (15V/1A)

MODELL	ART.-NR.	PREIS
TECHNIROUTER 5/2×16	0003/3287	229,- €*

## WIDEBAND-LNB

### TOP-FEATURES

- Zwei F-Anschlüsse
- Feed-Ø 40 mm
- Wetterschutzgehäuse
- Energiesparer - nur 70 mA Stromaufnahme
- Funktioniert ausschließlich mit TECHNIROUTER
- Neue Empfangsgeräte sind nicht notwendig da die Frequenzumsetzung im TECHNIROUTER stattfindet

MODELL	ART.-NR.	PREIS
WIDEBAND-LNB, 40 mm	0007/8840	59,- €*

## 1 Installationsbeispiel

Für 32 Teilnehmer  
und 1 Orbitposition

### Sie benötigen

- 1 × SATMAN 850 Plus mit Quattro-LNB
- 1 × TECHNIROUTER 5/2x16
- 1 × 2-Wege Verteiler
- 1 × 4-Wege Verteiler
- 12 × Dosen RV 700-17E
- 8 × Dosen RV 700-14E
- 6 × Dosen RV 700-10E
- 6 × Dosen RV 700-8E
- 5 × F-Abschlusswiderstand

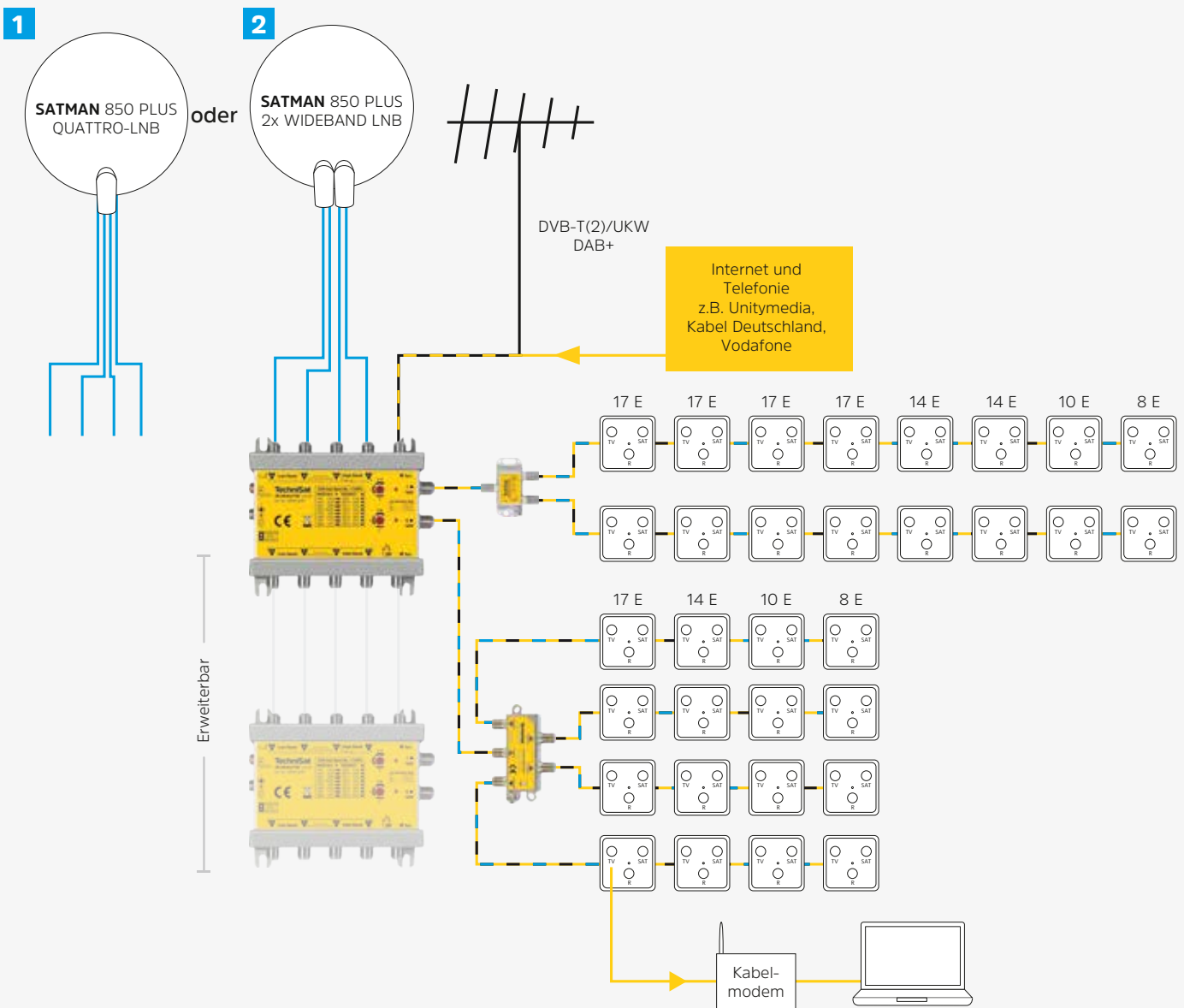
## 2 Installationsbeispiel

Für 32 Teilnehmer  
und 2 Orbitpositionen

### Sie benötigen

- 1 × SATMAN 850 Plus
- 2 × Wide Band LNB
- 1 × Multifeed Halterung
- 1 × TECHNIROUTER 5/2x16
- 1 × 2-Wege Verteiler
- 1 × 4-Wege Verteiler
- 12 × Dosen RV 700-17E
- 8 × Dosen RV 700-14E
- 6 × Dosen RV 700-10E
- 6 × Dosen RV 700-8E
- 5 × F-Abschlusswiderstand

oder



Das Modem wird an die TV-Buchse angeschlossen.

# Variable **TECHNIROUTER** 5/8×16

Bis zu 128 Teilnehmer versorgen. Für die Anwendung als Multischalter oder als Einkabellösung in mittleren bis großen Verteilnetzen mit unterschiedlichen Kabelstrukturen. Für 1 Orbitposition mit Quattro-LNB oder WIDEBAND LNB. Oder 2 Orbitpositionen mit zwei WIDEBAND LNBs.

## TECHNIROUTER 5/8×16

### TOP-FEATURES

- 128 Teilnehmer an acht Kabeln
- SCR-Protokoll gemäß EN50494 und EN50607
- 2 Orbitpositionen - Umschaltbarer Quattro-/Wide-Band-LNB Betrieb
- Automatische Verstärkungsregelung (AGC)
- Auf Legacy-Betrieb umschaltbar

### EINKABELAUSGANG

- Ausgangsfrequenzbereich: 5 ... 2.150 MHz
- Anzahl der Ausgangskanäle: 8 × 16
- Frequenz der Ausgangskanäle: 1.210, 1.420, 1.680, 2.040, 985, 1.050, 1.115, 1.275, 1.340, 1.485, 1.550, 1.615, 1.745, 1.810, 1.875, 1.940 MHz
- Frequenz Sat: 950 ... 2.150 MHz
- Frequenz Terrestrik: 5 ... 790 MHz
- Ausgangspegel Sat: ≤ 90 dBµV typ.

### EMPFANGSBEREICH

- Terrestrik: 5 ... 790 MHz
- Sat: 300 ... 2.350 MHz

### VERSTÄRKUNG AUSGANG

- Sat: 0 ... 30 dB AGC gesteuert
- Terrestrik: -20 dB bezogen auf Eingang

### ENTKOPPLUNG

- Stämme: ≥ 30 dB

### LIEFERUMFANG

- TECHNIROUTER 5/8x16, Bedienungsanleitung, Steckernetzteil (15V/1A)



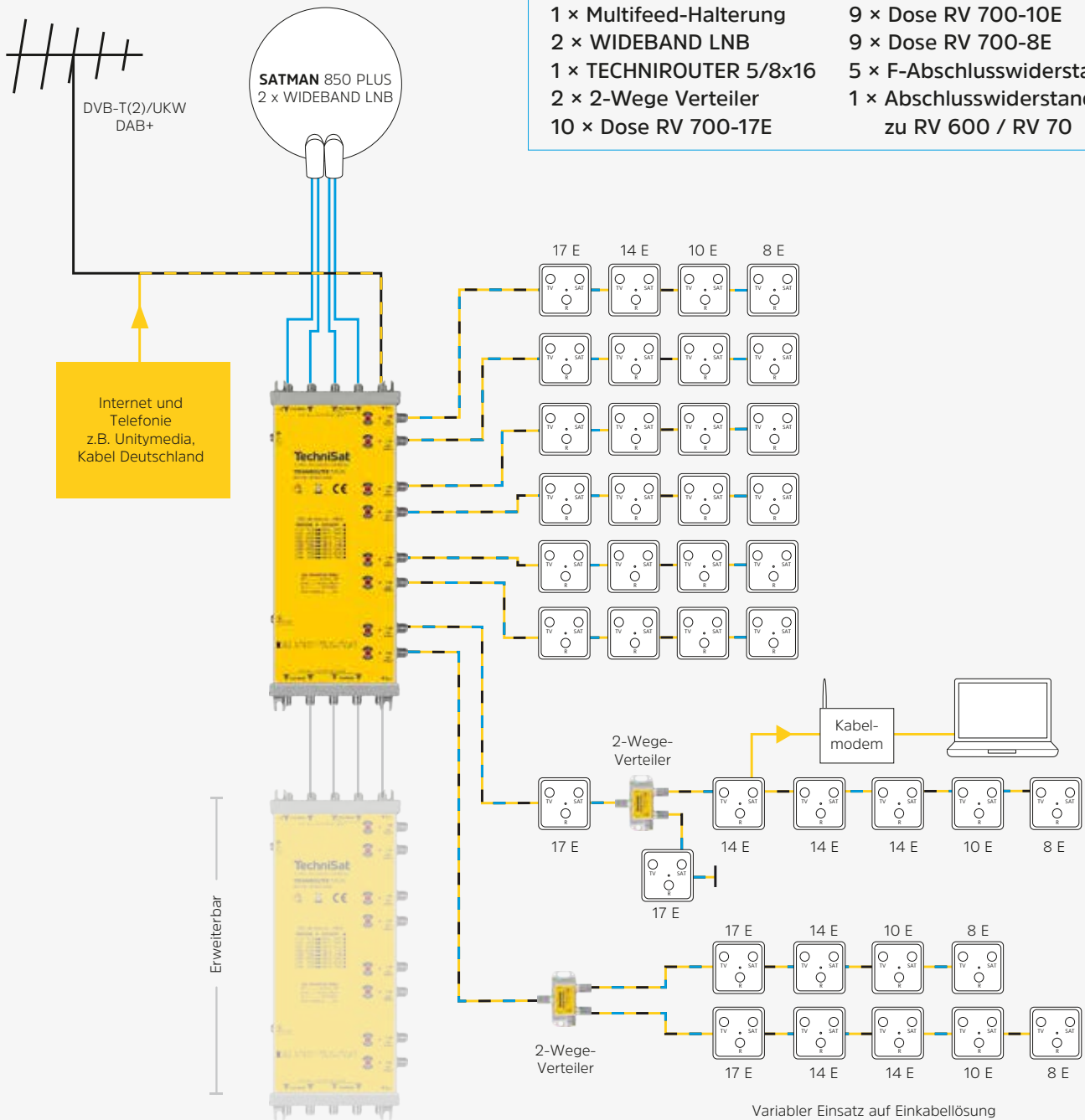
MODELL	ART.-NR.	PREIS
TECHNIROUTER 5/8×16	0011/3284	599,- €*

## Installationsbeispiel

Für 40 und mehr Teilnehmer und 2 Orbitpositionen

### Sie benötigen

- |                         |   |
|-------------------------|---|
| 1 × SATMAN 850 Plus     | 12 × Dose RV 700-14E                      |
| 1 × Multifeed-Halterung | 9 × Dose RV 700-10E                       |
| 2 × WIDEBAND LNB        | 9 × Dose RV 700-8E                        |
| 1 × TECHNIROUTER 5/8x16 | 5 × F-Abschlusswiderstand                 |
| 2 × 2-Wege Verteiler    | 1 × Abschlusswiderstand zu RV 600 / RV 70 |
| 10 × Dose RV 700-17E    |   |



Variabler Einsatz auf Einkabellösung

# Variable **TECHNIROUTER** 9/4×16

Bis zu 64 Teilnehmer mit bis zu 4 Orbitpositionen. Für 1 - 2 Orbitpositionen mit Quattro LNB oder 1 - 4 Orbitpositionen mit WIDEBAND LNBS. Anwendbar für mittlere und große Kabelnetze.

## TECHNIROUTER 9/4X16

### TOP-FEATURES

64 Teilnehmer an vier Kabeln  
 SCR-Protokoll gemäß EN50494 und EN50607  
 4 Orbitpositionen - umschaltbarer Quattro-/WIDEBAND-LNB Betrieb  
 Automatische Verstärkungsregelung (AGC)  
 SCR-Pegel einstellbar

### EINKABELAUSGANG

Ausgangsfrequenzbereich: 5 ... 2.150 MHz  
 Anzahl der Ausgangskanäle: 8 × 16  
 Frequenz der Ausgangskanäle: 1.210, 1.420, 1.680, 2.040, 985, 1.050, 1.115, 1.275, 1.340, 1.485, 1.550, 1.615, 1.745, 1.810, 1.875, 1.940 MHz  
 Frequenz Sat: 950 ... 2.150 MHz  
 Frequenz Terrestrik: 5 ... 790 MHz  
 Ausgangspegel Sat: ≤ 90 dBµV typ.

### EMPFANGSBEREICH

Terrestrik: 5 ... 862 MHz  
 Sat: 290 ... 2.340 MHz

### VERSTÄRKUNG AUSGANG

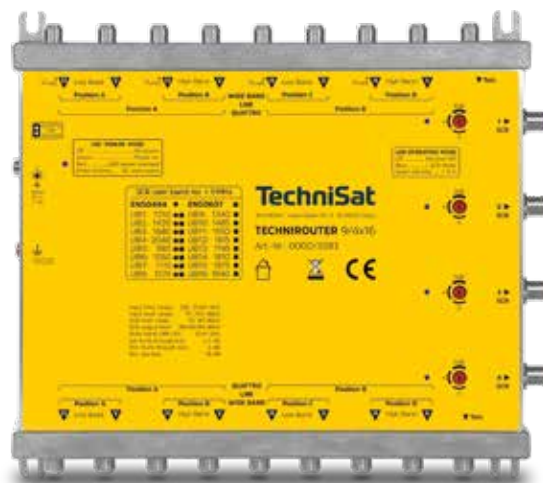
Sat: 0 ... 30 dB AGC gesteuert  
 Terrestrik: -16 dB bezogen auf Eingang

### ENTKOPPLUNG

Stämme: ≥ 30 dB

### LIEFERUMFANG

TECHNIROUTER 9/4×16, Bedienungsanleitung, Steckernetzteil (12 V / 2A)



MODELL	ART.-NR.	PREIS
TECHNIROUTER 9/4×16	0000/3283	599,- €*

Für 2 Orbitpositionen

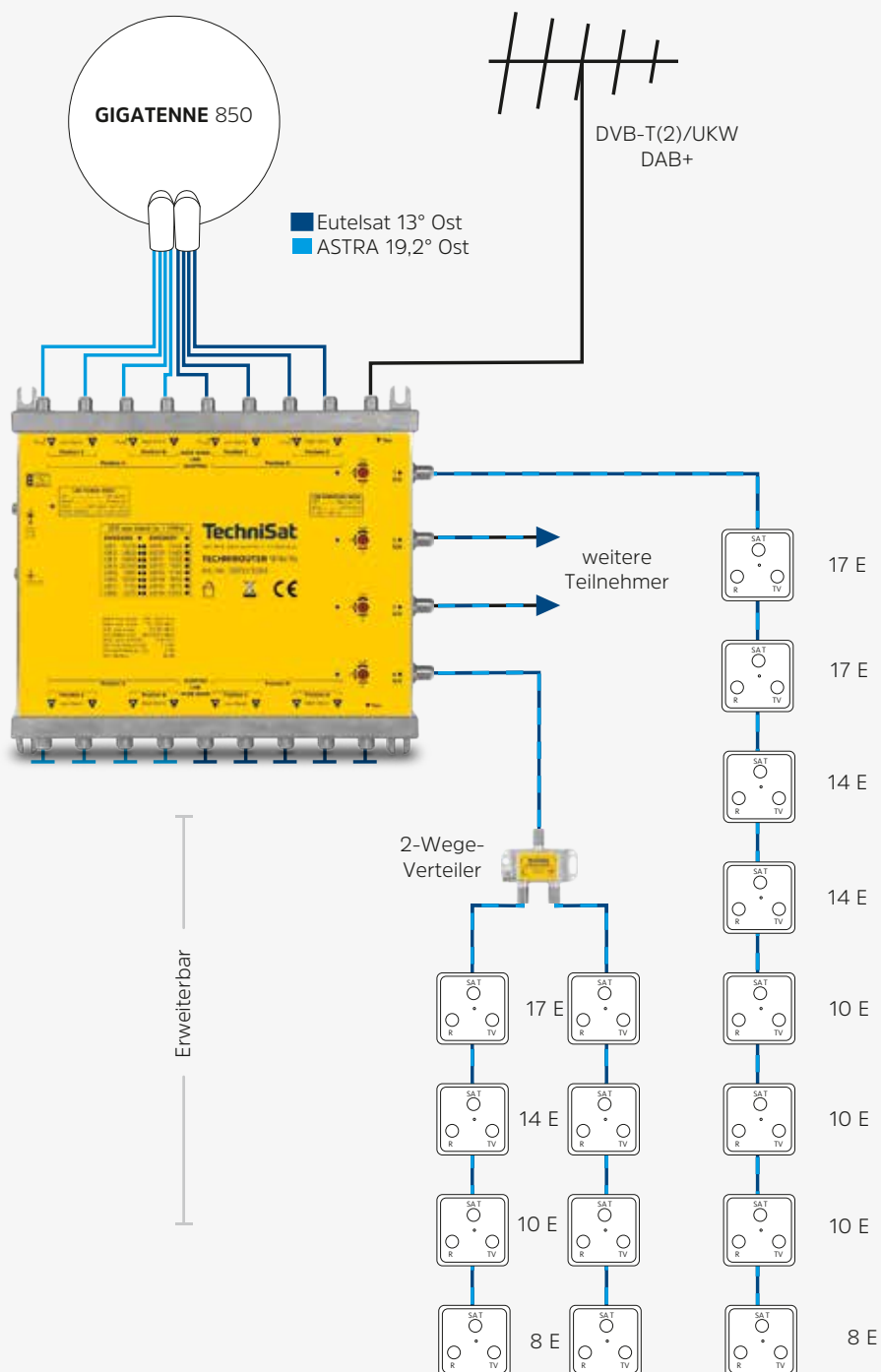
### Installationsbeispiel

**Für bis zu 64 Teilnehmern und  
2 Orbitpositionen mit Quattro LNBs**

**Sie benötigen**

- 1 × GIGATENNE 850
- 1 × TECHNIROUTER 9/4×16
- 1 × 2-Wege Verteiler
- 4 × Dose RV 700-17E

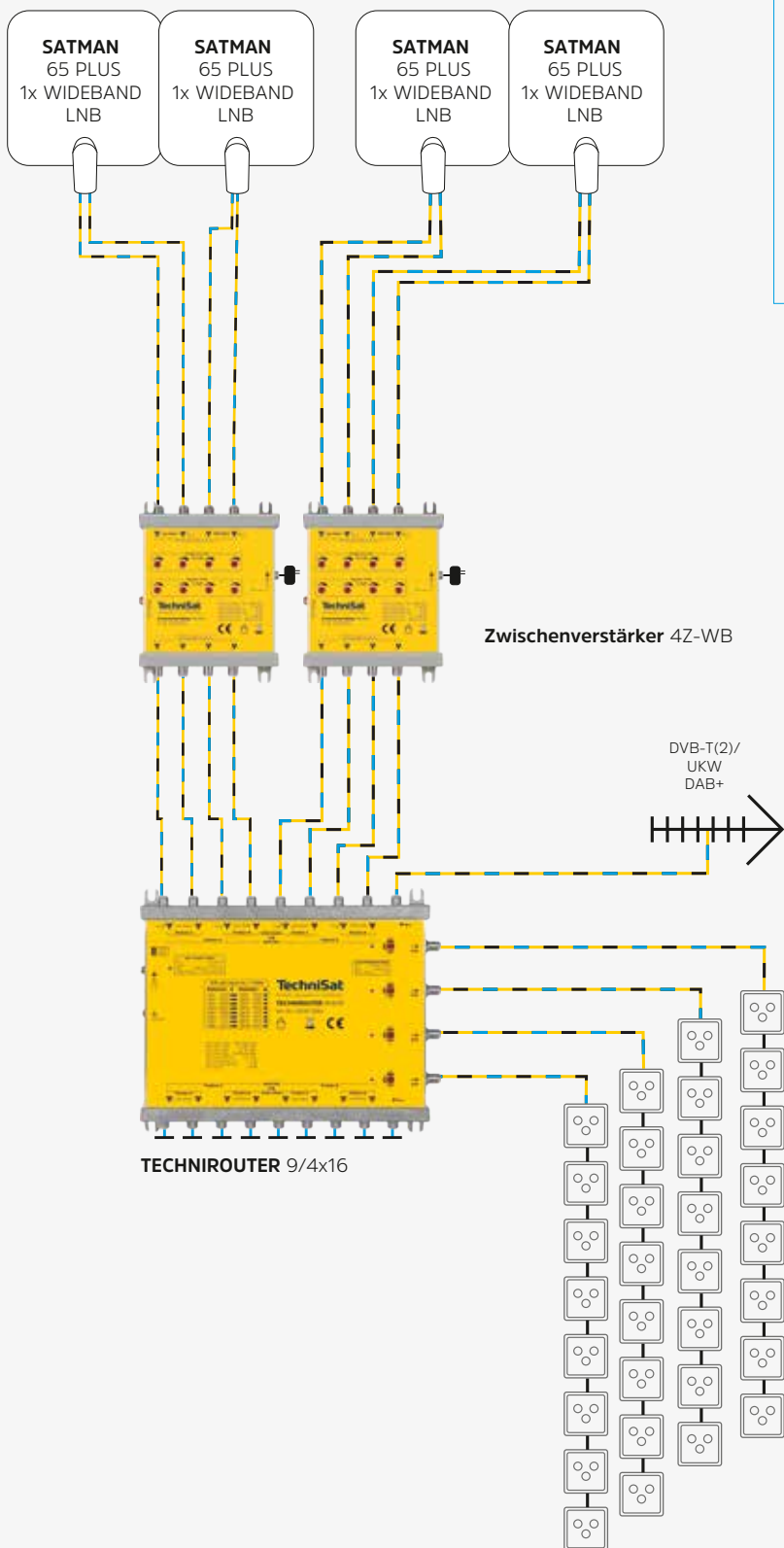
- 4 × Dose RV 700-14E
- 5 × Dose RV 700-10E
- 3 × Dose RV 700-8E
- 9 × F-Abschlusswiderstand



Für 4 Orbitpositionen

## Installationsbeispiel

**Für bis zu 64 Teilnehmer und  
4 Orbitpositionen mit Wideband LNB**



### Sie benötigen

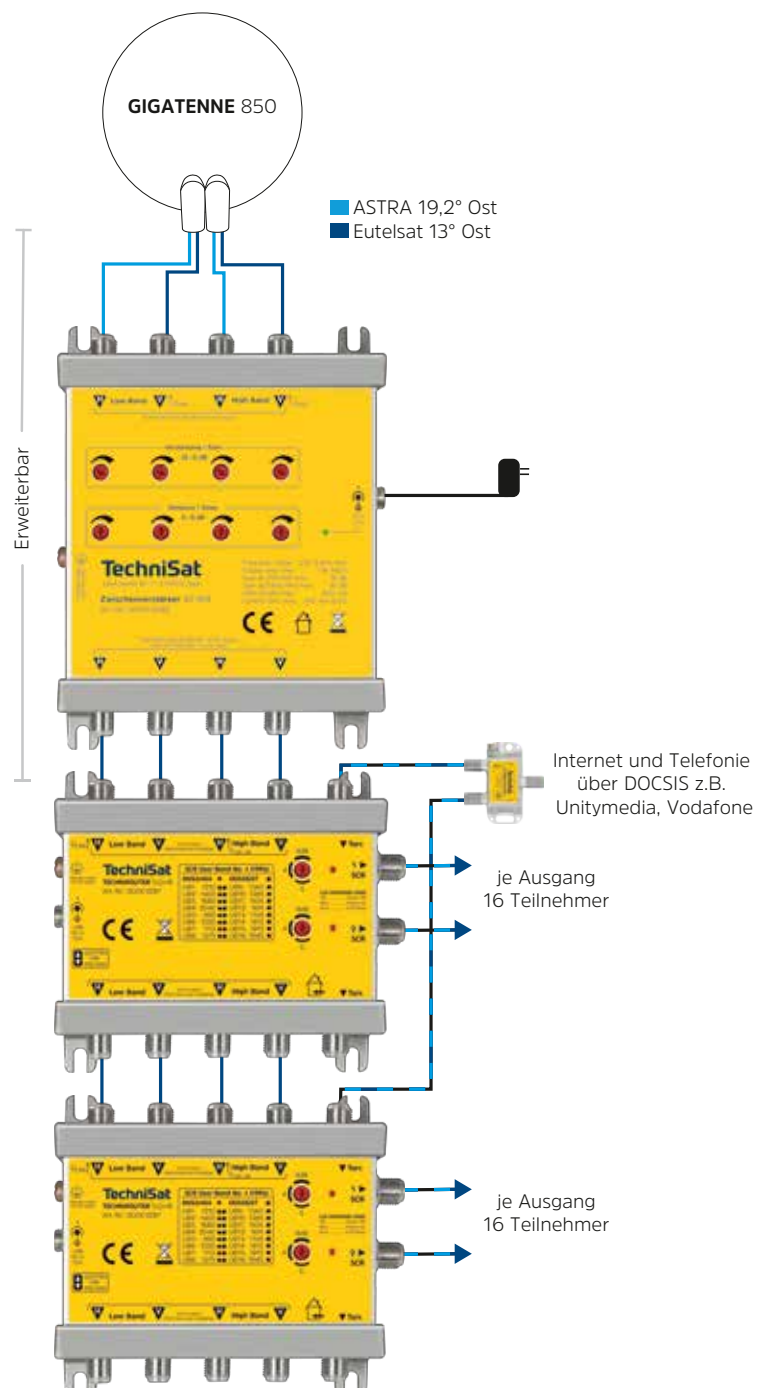
- 4 × SATMAN 65 Plus + WIDEBAND LNB
- 1 × TECHNIROUTER 9/4×16
- 2 × Zwischenverstärker 4Z-WB
- 9 × F-Abschlusswiderstand
- 12 × Dose RV 700-17E
- 8 × Dose RV 700-14E
- 8 × Dose RV 700-10E
- 4 × Dose RV 700-8E



# Zwischenverstärker 4Z-WB

Einsetzbar zur Verstärkung der SAT ZF-Ebenen von  
1 x Quattro LNB oder 1 - 2 x WideBand LNB WB1

Für 2 Orbitpositionen



## ZWISCHENVERSTÄRKER 4Z-WB

### TOP-FEATURES

- Gleicht die Dämpfung von 80 Meter
- Frequenzbereich von 250...2.400 MHz
- Verstärkung einstellbar, max. 30 dB bei 2.400 MHz
- Schräglage einstellbar 0...8 dB
- Für 2 Wideband-LNBs oder 1 Quattro-LNB

### EMPFANGSBEREICH

- 250 ... 2.400 MHz
- Verstärkung AUSGANG
- Sat: 18 ... 30 dB

### ENTKOPPLUNG

- Stämme: 40 dB
- Lieferumfang
- Zwischenverstärker 4Z-WB, Netzteil,
- Bedienungsanleitung

MODELL	ART.-NR.	PREIS
Zwischenverstärker 4Z-WB	0000/3244	149,- €*

# Einkabellösung mit UNYSAT LNBS

Für 1 Orbitposition



24 Teilnehmer

Geeignet zur Einspeisung in bereits vorhandene Koaxialkabel-Netze, unabhängig von der Struktur (Baum-, Reihen- oder Mischstruktur).

Das UNYSAT-24TN-LNB passt auf jede SATMAN-Antenne und versorgt bis zu 24 Teilnehmer über ein Koaxialkabel mit den kompletten Programmen eines Satelliten.

## UNYSAT 24TN-LNB

### TOP-FEATURES

SCR-Protokoll gemäß EN50494 & EN50607  
 Teilnehmer 1-8 arbeitet mit EN50494 oder EN50607  
 Ab Teilnehmer 9 wird nur mit EN50607 gearbeitet  
 Passend für alle TechniSat SATMAN Spiegel  
 Antennenjustage-Modus zum einfachen Ausrichten der Antenne

### LOKAL OSCILLATOR

Low-Band: 10.4 GHz  
 High-Band: 10.4 GHz  
 Genauigkeit: ± 1 MHz  
 Temperaturdrift: ± 2 MHz  
 Phasenrauschen: -80 dBc/Hz @10kHz

### LNB-STEUERUNG

DiSEqC: EN50494 & EN50607

### EINGANGSFREQUENZBEREICH

Low-Band: 10.7 ... 11.7 GHz  
 High-Band: 11.7 ... 12.75 GHz

### TECHNISCHE DATEN

Ausgänge: 1  
 Anschluss-Typ: F-Buchse  
 Verstärkung: 55 dB  
 Feedaufnahme: Für SATMAN  
 Impedanz: 75 Ω

### RAUSCHMASS

Rauschmaß: 1 dB

### STROMVERSORGUNG

Stromverbrauch: max. 350 mA @13,5 V

### MODELL

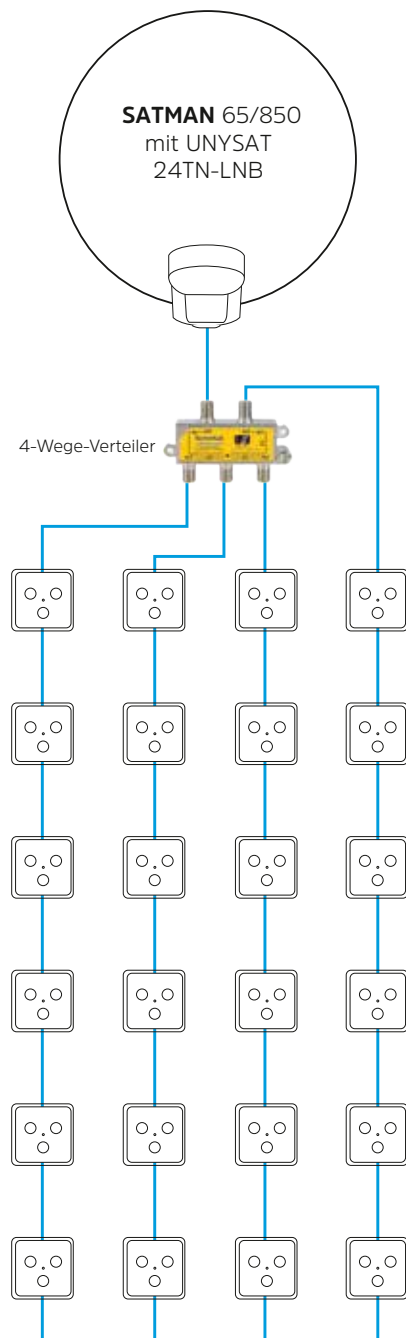
UNYSAT 24TN-LNB

### ART.-NR.

0000/8824

### PREIS

149,- €\*



Alle LNBS finden Sie unter [lnb.technisat.de](http://lnb.technisat.de)

UVP = Unverbindliche Preisempfehlung

Geeignet zur Einspeisung in bereits vorhandene Koaxialkabel-Netze, unabhängig von der Struktur (Baum-, Reihen- oder Mischstruktur).

Die sechs Universal-Ausgänge (6 x Legacy) bieten zusätzliche Flexibilität für den Anschluss von nicht SCR-tauglichen Empfangsgeräten. Damit sind insgesamt bis zu vierzehn verschiedene Digitalfernseher/-receiver ohne Verwendung eines Multischalters zu betreiben.

Für 1 Orbitposition



14 Teilnehmer

## UNYSAT UNIVERSAL-SCR 8+6 LNB

### TOP-FEATURES

8 Teilnehmer mit SCR-Unterstützung anschließbar  
 6 Teilnehmer über Legacy-Ausgang anschließbar  
 SCR-Protokoll gemäß EN 50494  
 Passend für alle TechniSat SATMAN Spiegel  
 Einfache und schnelle Montage ohne Halteschelle  
 LTE-störsicher

### LNB-STEUERUNG

Vertikal: 11 ... 14 V  
 Horizontal: 16 ... 20 V  
 Bandumschaltung: 22 kHz  
 DiSEqC: EN50494

### AUSGANGSFREQUENZBEREICH

Low-Band: 950 ... 1.950 MHz  
 High-Band: 1.100 ... 2.150 MHz

### EINGANGSFREQUENZBEREICH

Low-Band: 10,7 ... 11,7 GHz  
 High-Band: 11,7 ... 12,75 GHz

### EINKABELAUSGANG

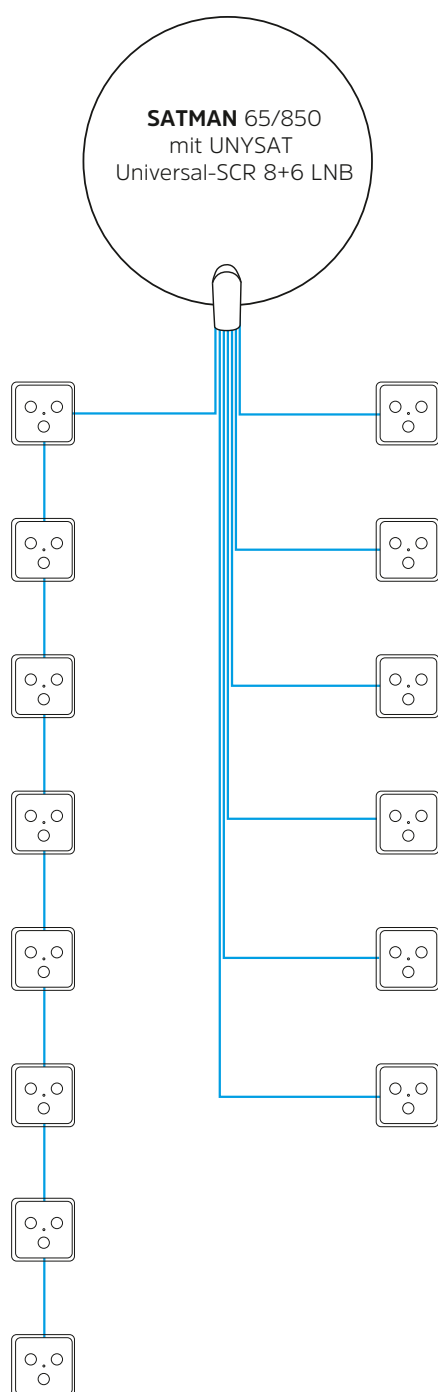
Ausgangsfrequenzbereich: 950 ... 2.150 MHz  
 Anzahl der Ausgangskanäle: 8  
 Frequenz der Ausgangskanäle: 1.284, 1.400, 1.516, 1.632, 1.748, 1.864, 1.980, 2.096 MHz

### TECHNISCHE DATEN

Ausgänge: 14 ; 8x SCR, 6x Legacy  
 Impedanz: 75 Ω  
 Anschluss-Typ: F-Buchse  
 Feedaufnahme: Für SATMAN  
 Verstärkung: 55 dB  
 Skew: -20 ... 20 °

### RAUSCHMASS

Rauschmaß: typ. 0.8 dB



MODELL	ART.-NR.	PREIS
UNYSAT Universal-SCR 8+6 LNB	0010/8986	169,- €*

# Einkabellösung mit 40 mm LNB

Für 1 Orbitposition



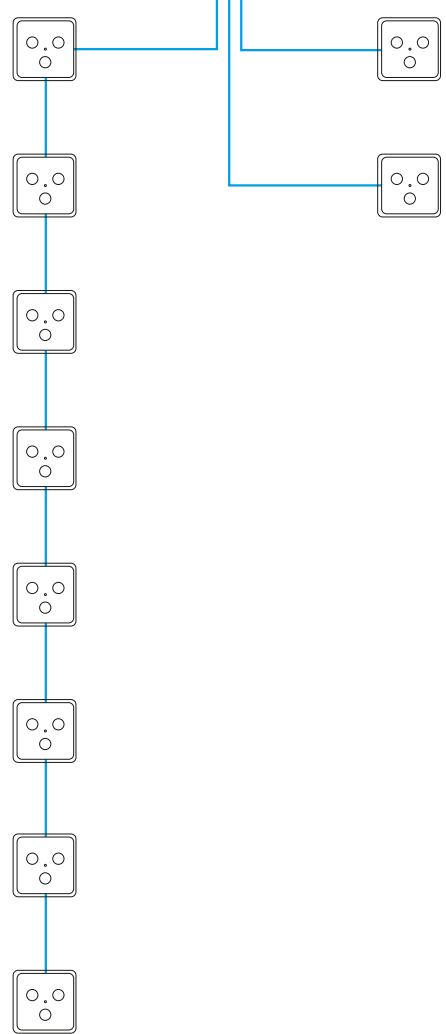
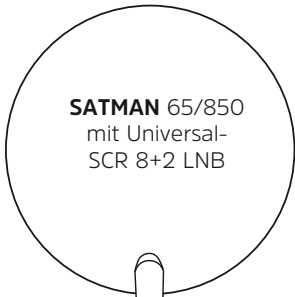
**10 Teilnehmer**

Geeignet zur Einspeisung in bereits vorhandene Koaxialkabel-Netze, unabhängig von der Struktur (Baum-, Reihen- oder Mischstruktur).

Die sechs Universal-Ausgänge (2 x Legacy) bieten zusätzliche Flexibilität für den Anschluss von nicht SCR-tauglichen Empfangsgeräten. Damit sind insgesamt bis zu vierzehn verschiedene Digitalfernseher/-receiver ohne Verwendung eines Multischalters zu betreiben.

## UNIVERSAL-SCR 8+2 LNB

TOP-FEATURES
8 Teilnehmer mit SCR-Unterstützung anschließbar
2 Teilnehmer über Legacy-Ausgang anschließbar
SCR-Protokoll gemäß EN 50494
Passend für alle TechniSat SATMAN Spiegel
Einfache und schnelle Montage mit Halteschelle
LTE-störsicher
LNB-STEUERUNG
Vertikal: 11 ... 14 V
Horizontal: 16 ... 20 V
Bandumschaltung: 22 kHz
AUSGANGSFREQUENZBEREICH
Low-Band: 950 ... 1.950 MHz
High-Band: 1100 ... 2.150 MHz
EINGANGSFREQUENZBEREICH
Low-Band: 10,7 ... 11,7 GHz
High-Band: 11,7 ... 12,75 GHz
EINKABELAUSGANG
Ausgangsfrequenzbereich: 950 ... 2.150 MHz
Anzahl der Ausgangskanäle: 8
Frequenz der Ausgangskanäle: 1.284, 1.400, 1.516, 1.632, 1.748, 1.864, 1.980, 2.096 MHz
TECHNISCHE DATEN
Ausgänge: 3; 1x SCR, 2x Legacy
Anschluss-Typ: F-Buchse
Feedaufnahme: 40 mm
Verstärkung: ≥ 55 dB
Impedanz: 75 Ω
RAUSCHMASS
Rauschmaß: typ. 1 dB



MODELL	ART.-NR.	PREIS
UNYSAT Universal-SCR 8+6 LNB	0000/8312	109,- €*

# Einkabellösung mit 40 mm LNB

Für 1 Orbitposition



8 Teilnehmer

## UNIVERSAL-SCR 4+4 LNB

### TOP-FEATURES

4 Teilnehmer mit SCR-Unterstützung anschließbar

4 Teilnehmer über Legacy-Ausgang anschließbar

SCR-Protokoll gemäß EN 50494

Passend für alle TechniSat SATMAN Spiegel

Einfache und schnelle Montage mit Halteschelle

LTE-störsicher

### LNB-STEUERUNG

Vertikal: 11 ... 14 V

Horizontal: 16 ... 20 V

Bandumschaltung: 22 kHz

### AUSGANGSFREQUENZBEREICH

Low-Band: 950 ... 1.950 MHz

High-Band: 1100 ... 2.150 MHz

### EINGANGSFREQUENZBEREICH

Low-Band: 10,7 ... 11,7 GHz

High-Band: 11,7 ... 12,75 GHz

### EINKABELAUSGANG

Ausgangsfrequenzbereich: 950 ... 2.150 MHz

Anzahl der Ausgangskanäle: 8

Frequenz der Ausgangskanäle: 1.284, 1.400, 1.516, 1.632, 1.748, 1.864, 1.980, 2.096 MHz

### TECHNISCHE DATEN

Ausgänge: 3; 1x SCR, 2x Legacy

Anschluss-Typ: F-Buchse

Feedaufnahme: 40 mm

Verstärkung:  $\geq 55$  dB

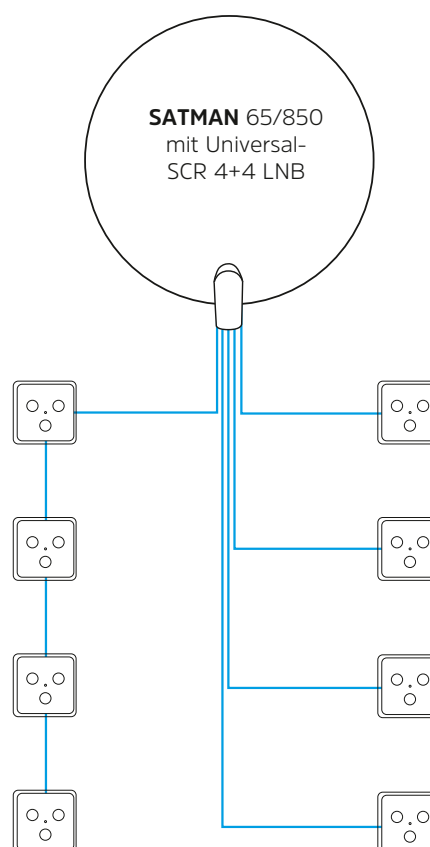
Impedanz: 75  $\Omega$

### RAUSCHMASS

Rauschmaß: typ. 1 dB

Mit dem TechniSat Universal-SCR 4+4 LNB versorgen Sie bis zu 4 Teilnehmer über ein Koaxkabel / SCR und weitere 4 Teilnehmer über Universal-Ausgänge mit den kompletten Programmen eines Satelliten. Das ist zudem die ideale Lösung zur Signalversorgung von Multitunergeräten (Twin-/Quattroreceiver), um ein Programm anzuschauen und gleichzeitig ein oder mehrere andere aufzunehmen (DVR).

Die vier zusätzlichen Universal-Ausgänge (4 x Legacy) bieten zusätzliche Flexibilität für den Anschluss von nicht SCR-tauglichen Empfangsgeräten. Damit sind insgesamt bis zu acht verschiedene Digitalfernseher/-receiver ohne Verwendung eines Multischalters zu betreiben.



MODELL	ART.-NR.	PREIS
UNYSAT Universal-SCR 4+4 LNB	0000/8388	99,- €*

# Sicherheitselektronikdosen mit App-Steuerung

## TECHNIPRO RV 700

Passende programmierbare Einkabel-Steckdose mit SCR-Norm EN 50494 und EN 50607

### ANSCHLUSS-TYP

Radio: IEC-Buchse

TV: IEC-Stecker, Rückkanal tauglich

SAT: F-Buchse

### FREQUENZBEREICH

Radio 87.5 ... 108 MHz

SAT 950 ... 2.150 MHz

TV 5...68/ 118 ... 862 MHz

### DURCHGANGSDÄMPFUNG

VHF: 1 DB

UHF: 1 DB

Sat: 1,9 dB



In vier Anschlußdämpfungen erhältlich!

MODELL	ART.-NR.	PREIS
TECHNIPRO RV 700-8E Durchgangsdose mit Abschlusswiderstand	0000/3192	27,- €*
TECHNIPRO RV 700-10E Durchgangsdose	0000/3186	27,- €*
TECHNIPRO RV 700-14E Durchgangsdose	0000/3187	27,- €*
TECHNIPRO RV 700-17E Durchgangsdose	0000/3188	27,- €*

## Programmieradapter RVP 700

Programmiergerät für Einkabel-Steckdose

WLAN-Standards nach IEEE 802.11b/g/n

Spannungsversorgung durch Lithium-Ionen-Akku

Programmierung der Dosen mit Verbindungskabel und RVP 700

Wiederherstellung der Werkseinstellungen möglich

Kompatibel mit der RVControl App

zur Programmierung

Kompatible programmierbare Einkabel-

Steckdosen: TechniSat RV700-8E, 10E, 14E, 17E

RVP 700 wird angesteuert über Smartphone

oder Tablet (WiFi) oder Laptop (USB / WiFi)



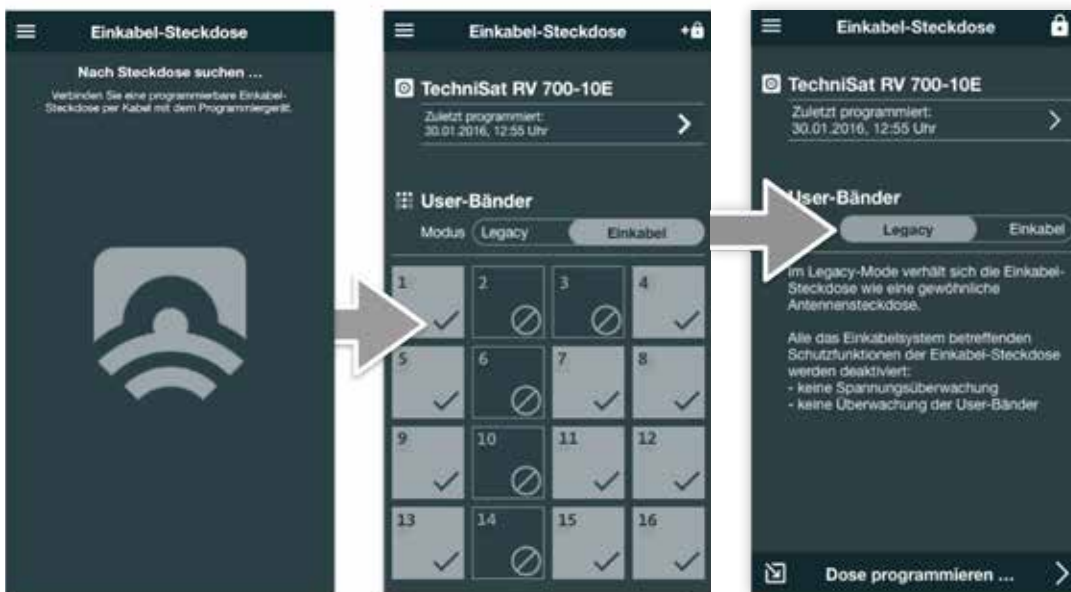
MODELL	ART.-NR.	PREIS
Programmieradapter RVP 700	0000/3189	349,- €*



# RVcontrol-App

Programmierung von Sicherheitselektronikdosen mit App-Steuerung

## Konfiguration der User-Bänder

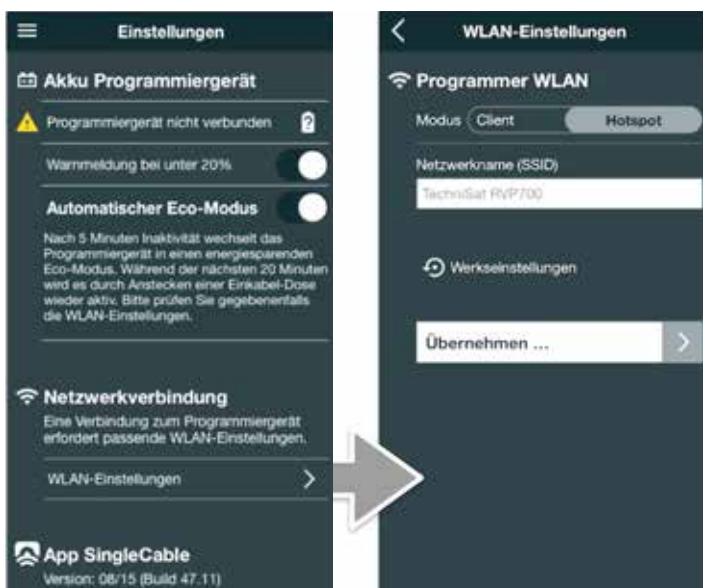


Start der App.

Dose verbunden, die Konfiguration wird ausgelesen.

Änderung der Konfiguration auf „Legacy“.

## Einstellungen



Anpassen der Einstellungen.

WLAN Funktionalität.

Die Konfiguration der Einkabel-Steckdosen der TECHNIPRO RV 700 E Serie erfolgt mit der App RVcontrol sowie dem PROGRAMMIERADAPTER RVP 700.

Die programmierbaren Einkabel-Steckdosen der TECHNIPRO RV 700 E Serie sichern störungsfreien Empfang in Einkabel-Empfangsanlagen. Durch die einfache Programmierung lassen sich an der Dose nur die ihr zugewiesenen User-Bänder verwenden, wodurch ein störungsfreier Betrieb der gesamten Einkabel-Anlage wohnungsübergreifend und dauerhaft gewährleistet wird.

### App verfügbar für:

- iOS
- Android
- Windows PC

# Zubehör

Für TECHNIROUTER



## 2-Wege Verteiler

Zur 2-fachen Verteilung oder Zusammenführung von Sat-Signalen mit Diodenentkopplung

### TECHNISCHE DATEN

Eingänge: 1
Ausgänge: 2
Frequenzbereich: 5 ... 2.150 MHz
Schirmungsmaß: $\geq 75$ dB EN 50083-2 (Class A)
Anschluss-Typ: F-Buchse
Impedanz: 75 $\Omega$
DC-Durchlass

MODELL	ART.-NR.	PREIS
2-Wege-Verteiler	0000/3220	13,- €*



## 4-Wege Verteiler

Zur 4-fachen Verteilung von TechniRouter-Signalen ohne Diodenentkopplung

### TECHNISCHE DATEN

Eingänge: 1
Ausgänge: 4
Frequenzbereich: 5 ... 2.150 MHz
Schirmungsmaß: $\geq 75$ dB EN 50083-2 (Class A)
Anschluss-Typ: F-Buchse
Impedanz: 75 $\Omega$
DC-Durchlass

MODELL	ART.-NR.	PREIS
4-Wege-Verteiler	0022/3111	15,- €*



## 8-Wege Verteiler

Zur 8-fachen Verteilung von TechniRouter-Signalen ohne Diodenentkopplung

### TECHNISCHE DATEN

Eingänge: 1
Ausgänge: 8
Frequenzbereich: 5 ... 2.150 MHz
Schirmungsmaß: $\geq 75$ dB EN 50083-2 (Class A)
Anschluss-Typ: F-Buchse
Impedanz: 75 $\Omega$
DC-Durchlass

MODELL	ART.-NR.	PREIS
8-Wege-Verteiler	0022/3110	19,- €*



## 2-Wege-Verteiler

Zur 2-fachen Verteilung von TECHNIROUTER-Signalen ohne Diodenentkopplung

### TECHNISCHE DATEN

Eingänge: 1
Ausgänge: 2
Frequenzbereich: 5 ... 2.400 MHz
Schirmungsmaß: $\geq 75$ dB EN 50083-2 (Class A)
Anschluss-Typ: F-Buchse
Impedanz: 75 $\Omega$
DC-Durchlass

MODELL	ART.-NR.	PREIS
2-Wege-Verteiler	0022/3220	13,- €*



## LTE-Sperrfilter

Sperrfilter für LTE-Mobilfunkfrequenzen

### TECHNISCHE DATEN

Frequenzbereich: 5 ... 694 MHz
Impedanz: 75 $\Omega$
Schutzart: IP67
Anschluss-Typ: F-Buchse/F-Stecker
Durchgangsdämpfung: $< 2$ dB
Schirmungsmaß: $> 100$ dB

MODELL	ART.-NR.	PREIS
LTE-Sperrfilter	0000/6043	19,- €*



### Einstellbares Dämpfungsglied

Zur stufenlosen Pegelangleichung unterschiedlich starker Signale

#### TECHNISCHE DATEN

Frequenzbereich: 5 ... 2.150 MHz  
 DC-Durchlass  
 Durchgangsdämpfung: < 0 ... 20 dB  
 Schutzart: IP 40  
 Anschluss-Typ: F-Buchse/F-Buchse  
 Impedanz: 75 Ω

MODELL	ART.-NR.	PREIS
Einstellbares Dämpfungsglied	0001/3145	19,- €*



### Sat-Dämpfungsglied

Dämpfungsglied mit F-Anschlüssen  
 Ausführung als 6 dB oder 10 dB

#### TECHNISCHE DATEN

Frequenzbereich: 5 ... 2.400 MHz  
 Durchgangsdämpfung: 10 dB / 6 dB  
 Schirmungsmaß: > 75 dB  
 Anschluss-Typ: F-Buchse/F-Stecker  
 Impedanz: 75 Ω

MODELL	ART.-NR.	PREIS
SAT-Dämpfungsglied 10 dB	0010/3144	6,- €*
SAT-Dämpfungsglied 6 dB	0006/3144	6,- €*



### Inline-Blockverstärker 2.150

20dB Verstärker für Sat-Signale

#### TECHNISCHE DATEN

Frequenzbereich: 950 ... 2.150 MHz  
 Verstärkung: 20 dB, Rauschmaß: 6 dB  
 Schirmungsmaß: ≥ 75 dB EN 50083-2 (Class A)  
 Impedanz: 75 Ω  
 Ausgangspegel: max. 106 dBμV  
 Spannungsversorgung: 11 ... 20 VDC  
 Stromaufnahme: 40 ... 60 mA @18VDC

MODELL	ART.-NR.	PREIS
Inline-Blockverstärker 2.150	0001/3127	19,- €*



### Abschlusswiderstand mit DC-Entkopplung

Abschlusswiderstand mit DC-Entkopplung für Antennensteckdosen vom Typ RV 600

#### TECHNISCHE DATEN

Frequenzbereich: 1 ... 2.150 MHz  
 DC-Block  
 Impedanz: 75 Ω

MODELL	ART.-NR.	PREIS
Abschlusswiderstand	0002/3079	1,- €*



### TV-SAT Verstärker BBV 2400-R

Zum Verstärken von terrestrischen und Satellitensignalen

#### TECHNISCHE DATEN

Frequenzbereich Sat: 950 ... 2.400 MHz  
 Frequenzbereich Terrestrik: 87 ... 862 MHz  
 Frequenzbereich Rückkanal: 5 ... 65 MHz  
 Verstärkung Sat: 18 ... 25 dB (vorentzert)  
 Verstärkung Terrestrik: 14 ... 18 dB (vorentzert)  
 Verstärkung Rückkanal: -4 dB

MODELL	ART.-NR.	PREIS
TV-SAT Verstärker BBV 2400-R	0002/3128	69,- €*



### F-Abschlusswiderstand

75 Ohm, DC-entkoppelt

#### TECHNISCHE DATEN

Frequenzbereich: 5 ... 2.400 MHz  
 Schirmungsmaß: > 100 dB  
 Impedanz: 75 Ω

MODELL	ART.-NR.	PREIS
F-Abschlusswiderstand	0002/3077	2,- €*

# Zubehör

Für TECHNIROUTER



## TECHNIPRO RV 600 E (Elektronikdose)

Sat-Durchgangsdose mit Überlastschutz durch elektronische Sicherung

### ANSCHLUSS-TYP

Radio: IEC-Buchse

TV: IEC-Stecker

SAT: F-Buchse

### FREQUENZBEREICH

Radio: 87.5 ... 108 MHz

SAT: 950 ... 2.150 MHz

TV: 47...68/ 118 ... 862 MHz

MODELL	ART.-NR.	PREIS
TECHNIPRO RV 600-10 E	0000/3182	29,- €*
TECHNIPRO RV 600-14 E	0000/3184	29,- €*
TECHNIPRO RV 600-17 E	0000/3185	29,- €*



## TECHNIPRO RV 600

Sat-Durchgangsdose mit 10 oder 13 dB Auskoppeldämpfung für Durchschleif-Systeme in Einkabel-Anlagen. Ausführung in Aufputz mit Rahmen und Abdeckung

### ANSCHLUSS-TYP

Radio: IEC-Buchse

TV: IEC-Stecker

SAT: F-Buchse

### FREQUENZBEREICH

Radio: 87.5 ... 108 MHz

SAT: 950 ... 2.150 MHz

TV: 47...68/ 118 ... 862 MHz

MODELL	ART.-NR.	PREIS
TECHNIPRO RV 600-10 E	0000/3180	13,- €*
TECHNIPRO RV 600-14 E	0000/3181	13,- €*



## Abdeckung

RV 600 E / RV 700 E

Abdeckung für die Antennensteckdose der RV 600 / RV 700 Serie

MODELL	ART.-NR.	PREIS
Abdeckung RV 600 E	0000/3276	2,- €*

Für Multischalter



## Sternverteildose SVT 600

Sat-Stichdose für 2-Teilnehmer

MODELL	ART.-NR.	PREIS
Sternverteildose SVT 600	0002/3175	14,- €*



## Abdeckung SVT 600

Abdeckung für die Antennensteckdose SVT 600

MODELL	ART.-NR.	PREIS
Abdeckung SVT 600	0000/3176	2,- €*



## TechniPro SV 600

Sat-Stichdose mit eingebauter Diode

MODELL	ART.-NR.	PREIS
TECHNIPRO SV 600	0003/3075	11,- €*



## Abdeckung SV 600

Abdeckung für die Antennensteckdosen SV 500, SV 600 und RV 500

MODELL	ART.-NR.	PREIS
Abdeckung SV 600	0000/3076	2,- €*

# DigitalSat-Antennen

für 1 Orbitposition (z.B. ASTRA 19,2° Ost)



## SATMAN 65 PLUS

optimal für **Wand- und Dachmontage**

65 cm Antenne

Material: Aluminium

Materialstärke: 1,5 mm

Beschichtung: Beidseitig pulverbeschichtet

### LIEFERUMFANG

DigitalSat-Antenne SATMAN 65, AZ/EL-Halterung, Schrauben, Montageanleitung

MODELL	ART.-NR.	PREIS
SATMAN 65 PLUS	2x65/1634	109,- €*

### FARBEN



Beige Schiefergrau Ziegelrot Polarweiß Smiley



## SATMAN 850 PLUS

optimal für **Dachmontage**

85 cm Antenne

Material: Aluminium

Materialstärke: 1,6 mm

Beschichtung: beidseitig pulverbeschichtet

### LIEFERUMFANG

DigitalSat-Antenne SATMAN 850, AZ/EL-Halterung, Schrauben, Montageanleitung

MODELL	ART.-NR.	PREIS
SATMAN 850 PLUS	1X85/1644	139,- €*

### FARBEN



Beige Tannengrün Schiefergrau Ziegelrot Polarweiß Smiley

## Zubehör

### LNB-Halteschelle SATMAN

Diese Schelle wird benötigt, um ein LNB mit einem Feedhorndurchmesser von 40 mm an den SATMAN AZ/EL Halterungen zu befestigen.

MODELL	ART.-NR.	PREIS
LNB-Halteschelle SATMAN	0000/0440	21,- €*



# TechniSat

**TechniSat Digital GmbH**

TechniPark

Julius-Saxler-Straße 3

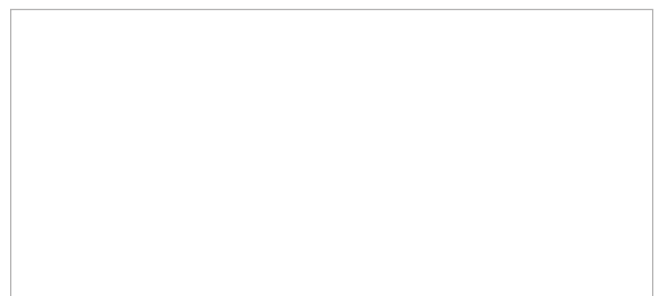
D-54550 Daun/Eifel

Alle Informationen unter **[www.technisat.de](http://www.technisat.de)**

[info@technisat.de](mailto:info@technisat.de)

Unsere Produkte erhalten Sie im autorisierten TechniSat-Fachhandel und in Fachmärkten.

## **Ihr TechniSat-Fachhändler vor Ort:**



TechniSat versteht sich als Full-Service-Dienstleister. Unser Kundenservice steht Ihnen gerne als kompetente und zentrale Anlaufstelle zur Verfügung:

**Montag – Freitag: 08:00 – 18:00 Uhr**  
**+49 3925 9220 1800**